

Manualul pentru montaj și utilizare ventiloconvectoare NOBUS



SERIILE STANDARD

- De plafon necarcasat
- De perete necarcasat vertical
- De plafon carcasat expus
- De perete carcasat expus vertical

FC02,03,04,05,06,08,10,12,14

- Citiți cu atenție acest manual înainte de a utiliza ventiloconvectorul.
- Pastrați acest manual în scopul de a fi utilizat în viitor.

CONȚINUT

1. Siguranța și informații pentru utilizator	3
2. Introducere produs	5
3. Dimensiuni, greutate și schema electrică	13
4. Montaj	19
5. Dare în exploatare	29
6. Întreținere și Defecte & Remedii	33

Nota:

Toate desenele și conținutul din acest manual se pot schimba. Producătorul își rezervă dreptul de a modifica datele ori de câte ori consideră că este necesar.

1. Siguranța și informații pentru utilizator

1.1 Instrucțiuni privind siguranța

Ventiloconvectoarele NOBUS sunt dezvoltate și produse în concordanță cu standardele tehnologice de ultimă generație și cu regulamentele tehnice în vigoare privind siguranța. Ventiloconvectoarele NOBUS sunt în conformitate cu Directiva de Mașini.

Ventiloconvectoarele NOBUS sunt de o înaltă calitate și satisfac standardele în vigoare. Domeniul acestui produs combină tehnologia avansată cu o utilizare prietenoasă și întreținere ușoară.

Cu toate acestea ventiloconvectoarele, inevitabil prezintă riscuri de vătămare a utilizatorului sau a terților, pagube materiale la unitate sau alte obiecte.

Din acest motiv trebuie să țineți cont și să urmați regulamentele de siguranță. Ignorarea acestor instrucțiuni crește riscurile, de accident și pot conduce la degradarea mediului înconjurător și/sau deteriorarea materialului.

Sublinierea acestor instrucțiuni în manualul de montaj și utilizare vor ajuta să evitați riscurile și de asemenea vor ajuta la funcționarea în mod economic a unităților asigurând utilizarea la maxim a beneficiilor acestui produs.

Aspectele privind siguranța din acest Capitol sunt compatibile cu utilizarea integrală a produsului din acest manual. Pentru siguranța dumneavoastră luați în considerare următoarele instrucțiuni.



PERICOL ELECTRIC !

Înainte de a executa oricărei operație la unitate, decuplați alimentarea cu energie electrică în scopul de a evita prejudiciile. Verificați dacă unitatea este deconectată și asigurați-vă că deconectarea de la alimentarea cu energie electrică este asigurată împotriva conectării la tensiune electrică involuntară.



PERICOL DE OPĂRIRE !

Înainte de executarea operațiilor la valvele unității sau la conductele de tur și retur, închideți conducta cu agent termic sau răciți conducta.



PERICOL SUBANSAMBLU ÎN MIȘCARE !

Mișcarea rotativă a ventilatorului poate cauza leziuni ! Înainte de a executa operații la unitate, asigurați-vă că este deconectată de la alimentarea cu tensiune electrică. Asigurați-vă că deconectarea de la alimentarea cu energie electrică este asigurată împotriva conectării la tensiune electrică involuntară.



PERICOL DE SARCINI SUSPENDATE !

Se impune purtarea echipamentului de protecție la montajul unităților de plafon. Montajul pe plafon va fi executat întotdeauna de către două persoane.



PREJUDICIILE PERSONALE !

Întotdeauna purtați mănuși de protecție când mutați sau instalați unitatea în scopul evitării leziunilor ce pot apărea la contactul cu formele ascuțite ale unității.

1.2 Note Importante

Ventiloconvectoarele sunt sisteme de aer condiționat care necesită cunoștințe profesionale și tehnologice ridicate, prin urmare unitățile vor fi montate, puse în funcțiune și întreținute de către personal calificat și autorizat.

1.2.1 Utilizare corespunzătoare

Ventiloconvectoarele NOBUS sunt exclusiv proiectate pentru ventilație, încălzire, filtrare și răcire. Apă sau soluție de apă/glicol (max. 50%) poate fi utilizată. Următoarele valori limită vor fi aplicate pentru funcționarea unităților cu schimbătoare de căldură din Cu/Al.

		Unitate	Valoare
Valoare pH (la 20°C)			7,5 - 9
Conductibilitate (la 20°C)		μS/cm	< 700
Conținut oxigen	O ₂	mg/l	0,1
Duritate totală		°dH	1-15
Sulf dizolvat	S		nu este detectabil
Sodiu	Na ⁺	mg/l	< 100
Fier	Fe ²⁺ , Fe ³⁺	mg/l	< 0,1
Magneziu	Mn ²⁺	mg/l	< 0,05
Conținut amoniu	NH ⁴⁺	mg/l	< 0,1
Clorură	Cl	mg/l	< 100
Sulfat	SO ₄ ²⁻	mg/l	< 50
Nitrit	NO ₂ ⁻	mg/l	< 50
Nitrat	NO ₃ ⁻	mg/l	< 50

DETERIORARE UNITATE !

Un sistem deschis (atunci când se utilizează apa cu duritate redusă, observați limitele valorilor din tabelul de mai sus), apa utilizată poate fi curățată adițional de materiile în suspensie cu ajutorul unui filtru localizat pe conducta de tur. Altfel există riscul fenomenului de coroziune datorită materiilor în suspensie.

Deasemenea se recomandă protejarea unității de praf sau alte substanțe care pot cauza reacții acide sau alcaline în ameste cu apa (coroziune aluminiu).

Ventiloconvectoarele NOBUS vor fi utilizate la interior.

Montajul ventiloconvectoarele NOBUS se va executa pe plafon sau perete.

Utilizarea unității este considerată improprie dacă este aplicată pentru alte scopuri sau scopuri care nu acoperă utilizarea din acest manual. Producătorul sau distribuitorul nu-și asumă nici o responsabilitate în cazul deteriorării ventiloconvectoarelor utilizate impropriu.

Utilizatorul este responsabil pentru utilizarea ventiloconvectorului. Utilizarea corespunzătoare presupune aprofundarea manualului pentru utilizare, condițiile definite de producător pentru inspecție și întreținere.

1.2.2 Utilizarea improprie

Ventiloconvectorul NOBUS nu poate fi funcțional în :

- Locații unde există risc de explozie
- În zone umede sau în locații unde nivelul de praf este ridicat.

Prejudicii personale & Deteriorare Material

Utilizarea improprie poate cauza prejudicii personale și deteriorarea materialului.

2. Prezentare produs

2.1 Caracteristici și beneficii

Ventiloconvectoarele NOBUS asigură un confort termic ridicat la un pret scăzut. Selectarea modelelor de ventiloconvectoare asigură soluția perfectă pentru atingerea confortului necesar pentru fiecare aplicație.

Orientare Practică

Ventiloconvectoarele NOBUS oferă un portofoliu de soluții pentru toate aplicațiile de sisteme de aer condiționat.

Eficacitate

Unitățile NOBUS garantează confortul ambiantului interior.

Optimizare spațiu

Ventiloconvectoarele NOBUS asigură optimizarea spațiului disponibil prin design și flexibilitate în montaj.

Flexibilitate

În funcție de tipul de model, clientul are posibilitatea de a selecta mijloacele de conectare la schimbătoarele de căldură ca și posibilitate de implementare a unui sistem de încălzire sau răcire cu 2 sau 4 conducte.

Nivel de zgomot redus

Unitățile NOBUS sunt caracterizate prin zgomot redus la funcționare.

Funcționalitate

Ventiloconvectoarele NOBUS oferă un nivel ridicat de control al funcțiilor ce poate fi optimizat, cu ajutorul unei interfețe, cu sisteme de management implementat.

Design

Design elegant în concordanță cu cerințele decorative pentru interior.

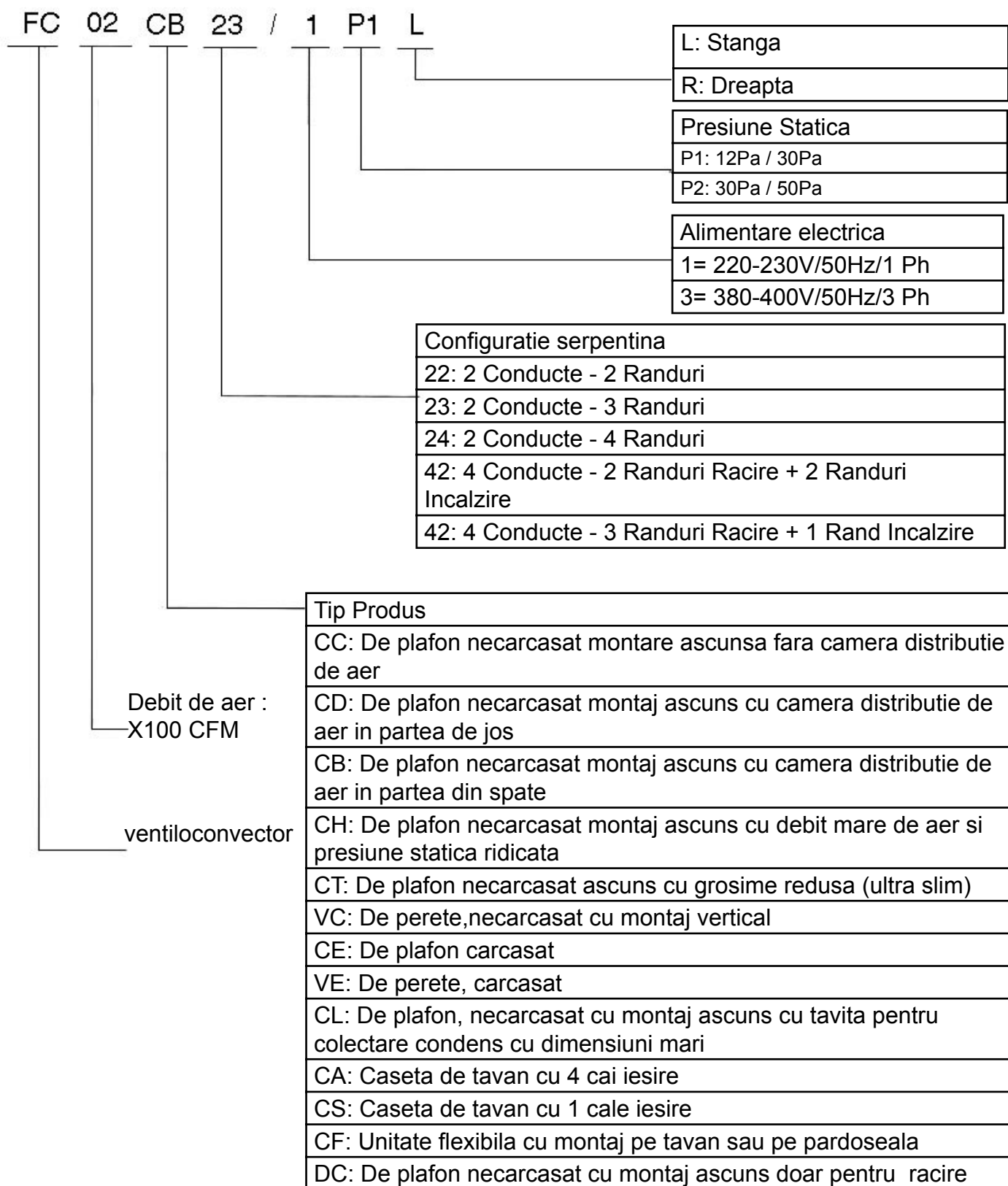
Cost - eficiență

Ventiloconvectoarele NOBUS sunt soluții standard efective în multe segmente industriale pentru confortul economic al aerului condiționat.

Profitabilitate

Ventiloconvectoarele NOBUS funcționează cu întreținere și costuri reduse.

2.2 Nomenclator



**Seriile de ventiloconvectoare NOBUS Standard pot fi impartite functie de schimbat-
orul de căldură:**

- sistem cu 2 conducte și 3 rânduri
- sistem cu 4 conducte, 3 răcire +1 rând încălzire
- sistem cu 4 conducte, 2 răcire +2 rânduri încălzire

Seriile de ventiloconvectoare NOBUS Standard pot fi impartite functie de modelul constructiv:

CB: De plafon necarcasat, montaj ascuns cu camera amestec de aer in partea din spate (Unitate de baza).

CC: De plafon necarcasat, montare ascunsa fara camera amestec de aer sau filtru.

CD: De plafon necarcasat, montaj ascuns cu camera amestec de aer in partea de jos, retur si filtru.

VC: De perete necarcasat, cu montaj vertical cu camera amestec aer, retur in partea inferioara si filtru .

CE: De plafon expus carcasat- cu filtru

VE: De perete expus carcasat- cu filtru

Unitatea de Standard de plafon necarcasat cu cameră pentru amestec aer (CB) este unitatea de bază pentru toate tipurile de serii Standard. Corpul unității este identic pentru toate cele 6 tipuri de ventiloconvectoare, diferența dintre cele 6 tipuri constă în poziționarea distribuției aerului, tăvița pentru colectare condens, carcasă decorativă sau fără.

NOTĂ !

INSTRUCȚIUNILE DIN ACEST MANUAL POT SĂ NU ACOPERE TOATE DETALIILE / DIFERENȚELE PENTRU FIECARE TIP DE VENTILOCONVECTOR DAR CORPUL UNITĂȚII PRINCIPALE ESTE IDENTIC! IN CAZUL ÎN CARE INFORMAȚIILE NU SUNT SUFICIENTE PENTRU UN TIP DE VENTILOCONVECTOR , CONSULTAȚI UN ALT MODEL!

**CC/CD/CB- De plafon necarcasat, cu
montaj ascuns**



VE- De perete carcasat



**VC- De perete necarcasat, cu montaj
ascuns**



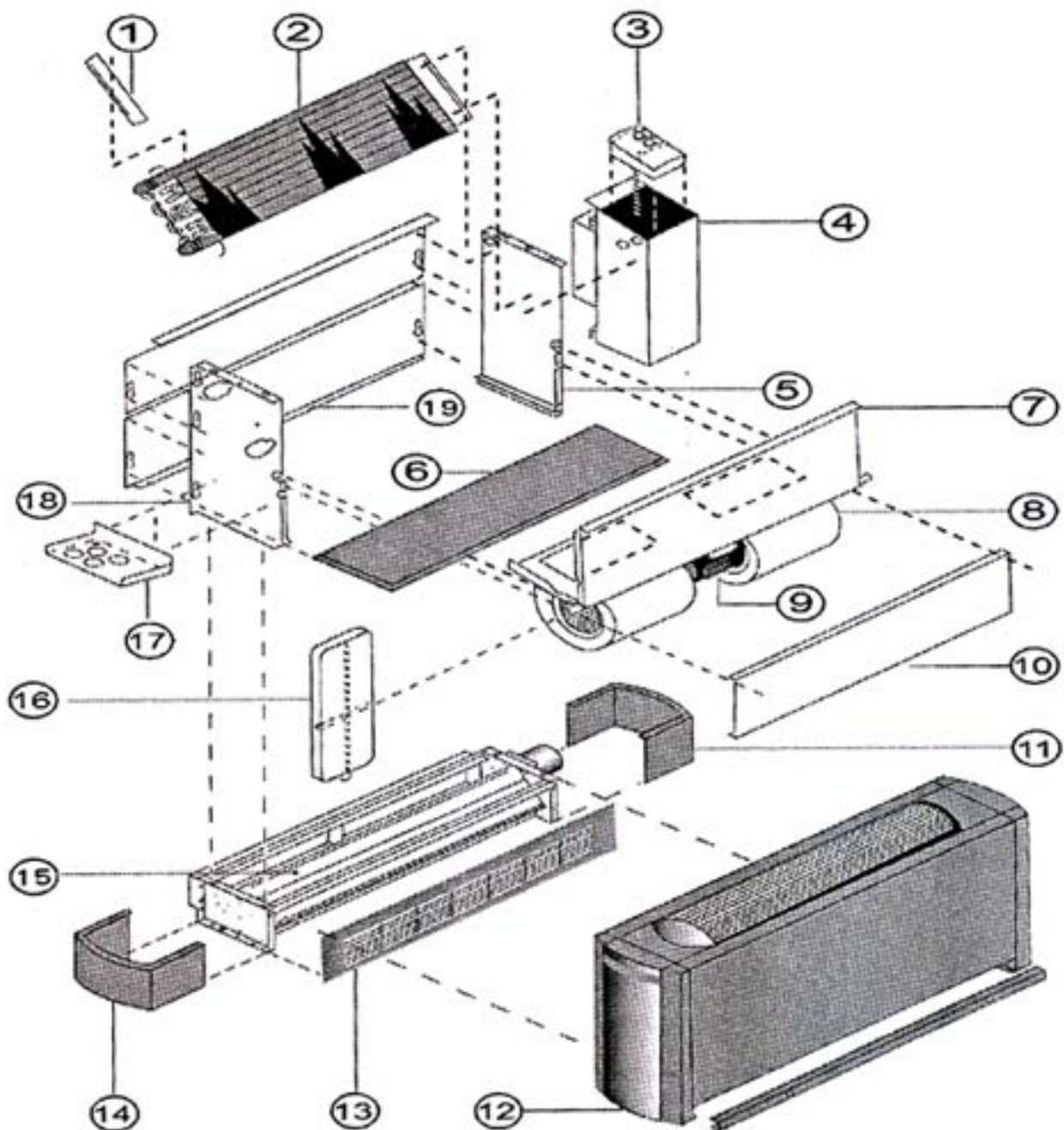
CE- De plafon carcasat



2.2 Limite de functionare

Unitate și schimbător de căldură	Valori
Temperatura/presiunea max la funcționare	1,6MPa (16 bar)/ 85°C
Temperatura ambient maxim admisă	40°C
Temperatura ambient mnim admisă	2°C
Alimentare electrică	220-230V AC 50Hz
Curent absorbit/clasa protecție	Vezi placuța indicatoare

NOTA! Pentru conectarea unității la alimentarea cu tensiune electrică verificați placuța indicatoare de pe unitate.



- | | |
|---|--|
| 1. Placă suport | 11. Ansamblu (dreapta) |
| 2. Schimbător de căldură | 12. Carcasă decorativă unitate |
| 3. Panou de control | 13. Grilaj admisie aer |
| 4. Comutator electric în cutie de oțel | 14. Ansamblu (stânga) |
| 5. Carcasă standard (lateral-dreapta) | 15. Cutie amestec aer |
| 6. Filtru | 16. Tăvița de condens laterală (pentru plafon) |
| 7. Tăvița de condens principală | 17. Tăvița de condens laterală (tip vertical) |
| 8. Ventilator cu carcasă | 18. Sasiu (lateral stânga) |
| 9. Motor ventilator | 19. Sasiu (spate) |
| 10. Carcasa standard (frontală) | |

NOTĂ! Desenul explodat pentru construcția unității este demonstrativ, poate fi diferit față de unitatea achiziționată, verificați unitatea.

Unitate necarcasată de perete cu montaj ascuns: Piese 11,12,13,14,15,17, nu există.

Unitate de plafon carcasat: Piese 11,12,13,14,15,16, nu există.

Unitate de perete carcasat: Piese 11,12,13,14,15,16, nu există.

Specificații

Consultați caracteristicile tehnice de la pagina 8,9,10.

Caracteristici tehnice ventilococonvectoare Standard -2 conducte / 3 rânduri

Specificații	Model	FC02													
		H	M	L	H	M	L	H	M	L	H	M	L	H	M
Debit de aer	CFM	235	347	441	541	635	730	825	920	1080	1490	1900	2029	1212	1441
		400	580	750	920	1080	1490	1900	2029	1212	1441				
	m ³ /h	400	580	750	920	1080	1490	1900	2029	1212	1441				
Capacitate răcire	CFM	310	450	580	690	810	910	1120	1400	1840	2450	2960	1082	1240	
		118	176	218	271	318	371	441	512	596	724	868	1000	1160	
	m ³ /h	200	300	370	460	540	640	750	870	1030	1230	1430	500	580	
Putere sensibilă răcire	H	2,09	3,06	3,89	4,74	5,73	7,79	8,79	9,35	11,10	14,10	17,95	11,10	13,08	
		1,78	2,57	3,32	4,03	4,89	6,64	7,95	8,35	10,45	13,16	16,16	9,35	11,16	
	L	1,55	2,29	2,91	3,56	4,28	5,85	6,71	7,46	8,35	9,37	9,35	10,16		
	H	1,47	2,11	2,72	3,33	4,10	5,47	6,49	7,46	8,35	9,37	9,35	10,16		
	M	1,28	1,81	2,31	2,88	3,53	4,65	5,25	6,49	7,46	8,35	9,37	9,35	10,16	
Capacitate încălzire	H	1,00	1,37	1,71	2,30	2,88	3,53	4,65	5,25	6,49	7,46	8,35	9,37	10,16	
	M	3,13	4,26	5,84	7,12	8,58	11,69	14,03	16,64	19,63	22,50	25,40	15,90	18,63	
Putere absorbită W	L	2,54	3,40	4,73	5,77	6,95	8,58	11,69	14,03	16,64	19,63	22,50	25,40	30,25	
	M	1,91	2,55	3,50	4,34	5,15	6,17	7,13	8,58	9,98	11,78	14,10	16,63	19,63	
Curent absorbit Rezistență electrică	L	34	46	55	70	87	117	140	181	223	268	316	351	420	
	M	42	58	70	81	101	109	149	185	201	228	241	261	286	
Nivel zgomot dB(A)	L	48	65	82	89	109	163	183	201	228	241	261	286	316	
	M	48	65	82	89	109	163	183	201	228	241	261	286	316	
Debit de apă	L	0,21	0,30	0,37	0,40	0,50	0,74	0,74	0,91	1,04	1,30	1,50	1,78	2,00	
	M	1,01/5/2,0	1,52/0/2,5	2,03/0/3,5	2,03/0/4,0	2,03/0/4,5	2,03/0/5,4	2,03/0/5,4	2,03/0/5,4	2,03/0/5,4	2,03/0/5,4	2,03/0/5,4	2,03/0/5,4	2,03/0/5,4	
Cădere de presiune Tip Ventilator	Pa	12Pa-H	36	38	40	42	44	45	47	47	49	49	51	51	
		30Pa-H	39	41	43	45	46	48	49	51	51	53	53	55	
	M	41	43	45	46	48	49	51	51	53	53	55	55		
Motor	Tip	Izolatie	41	43	45	46	48	49	51	51	53	53	55	55	
		Alimentare	41	43	45	46	48	49	51	51	53	53	55	55	
Schimbător de căldură	Tip	Rânduri	41	43	45	46	48	49	51	51	53	53	55	55	
		Presiune de lucru	41	43	45	46	48	49	51	51	53	53	55	55	
Conducă de condens	Tip	1,6 MPa	41	43	45	46	48	49	51	51	53	53	55	55	
		3/4" FPT	41	43	45	46	48	49	51	51	53	53	55	55	
Dimensiuni unitate	W/D/H	645*460*225	795*460*225	875*460*225	945*460*225	1095*460*225	1385*460*225	1645*460*225	1895*460*225	1995*460*225	2200*460*225	2095*225*584	1900*245*639	2200*245*639	
		745*225*584	895*225*584	975*225*584	1045*225*584	1195*225*584	1485*225*584	1645*225*584	1750*245*639	1900*245*639	2000*245*639	2200*245*639	2200*245*639	2200*245*639	
Masa unitate	kg	24	29	30	31	35	36	36	36	40	42	42	44	44	
		25	30	31	32	36	37	37	37	39	42	42	44	44	
Masa brută	kg	16	20	21	22	24	24	24	24	27	29	29	30	30	
		25	30	31	32	36	37	37	37	39	42	42	44	44	
W/D/H	kg	870*260*520	910*240*600	990*240*600	1090*240*600	1210*240*600	1510*240*600	1680*240*600	1810*240*600	1810*240*600	2110*240*600	2220*260*520	2110*240*600	2220*260*520	
		870*260*520	910*240*600	990*240*600	1090*240*600	1210*240*600	1510*240*600	1680*240*600	1810*240*600	1810*240*600	2110*240*600	2220*260*520	2110*240*600	2220*260*520	

Caracteristici tehnice ventiloconvectoare Standard - 4 conducte / 3 rânduri răcire + 1 rnd încălzire

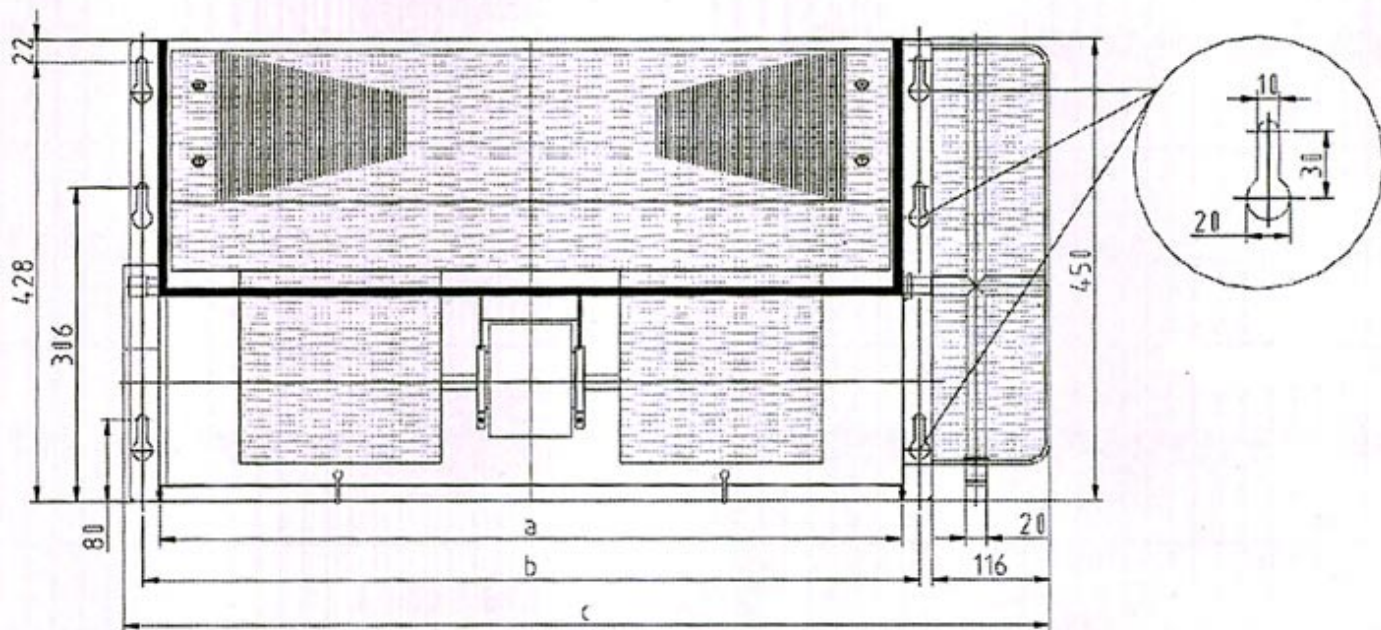
Specificații	Model	FC02	FC03	FC04	FC05	FC06	FC08	FC10	FC12	FC14	
		CFM	CFM	CFM	CFM	CFM	CFM	CFM	CFM	CFM	
Debit de aer	H	235	347	441	541	635	878	1029	1212	1441	
		400	590	750	920	1080	1480	1750	2080	2450	
		182	285	329	408	478	659	778	906	1082	
Capacitate răcire	M	310	450	580	690	810	1120	1320	1540	1840	
		118	178	218	271	318	441	512	606	724	
		200	300	370	460	540	750	870	1030	1230	
Putere sensibilă răcire	H	2.03	2.98	3.78	4.63	5.62	7.56	9.13	10.68	12.83	
		1.72	2.5	3.22	3.94	4.79	6.44	7.78	9.27	10.95	
		1.50	2.23	3.02	3.68	4.19	5.68	6.93	8.19	9.64	
Capacitate încălzire	M	1.22	1.77	2.28	2.80	3.44	4.54	5.48	6.74	7.96	
		0.97	1.33	1.71	2.16	2.75	3.50	4.25	5.10	6.18	
		1.94	2.71	3.64	4.68	5.44	7.76	9.36	11.04	12.57	
Putere absorbită	M	1.66	2.31	3.11	3.95	4.61	6.62	7.97	9.40	10.71	
		1.46	2.05	2.73	3.50	4.08	5.84	7.04	8.44	9.44	
		40	53	62	78	95	125	147	198	233	
Curent absorbit	M	48	62	78	88	109	181	179	212	268	
		56	72	88	95	110	174	211	240	297	
		0.25	0.33	0.40	0.43	0.50	0.79	0.96	1.09	1.35	
Rezistență electrică	A	1.071.522.0	1.522.022.5	2.003.003.5	2.003.040.0	2.003.504.5	2.003.504.5	2.003.504.5	2.003.504.5	2.003.504.5	
Presiune statică	Pa	12-30Pa / 30-50Pa									
Nivel zgomot	12Pa-H	37	39	41	43	45	46	48	50	52	
		30Pa-H	40	42	44	46	47	48	50	52	54
		50Pa-H	42	44	46	47	49	50	52	54	56
Debit de apă	încălzire	370	540	680	830	990	1350	1610	1920	2250	
		0.103	0.150	0.189	0.231	0.275	0.375	0.447	0.533	0.625	
		230	310	420	540	630	890	1080	1270	1450	
Cădere de presiune	răcire	0.064	0.086	0.117	0.150	0.175	0.247	0.300	0.353	0.403	
		10	18	19	23	24	23	21	21	21	
		5	12	17	28	25	16	18	23	29	
Tip ventilator	Tip	centrifugal									
		Motor ventilator asincron cu 4 viteze									
		Class E									
Motor	Izolatie	220-230V/1Ph/50									
		Class E									
		3/4" FPT									
Schimbător de căldură	Tip	Cupru fără sudură extins în aripioare de aluminiu									
		4									
		1.6MPa									
Intrare/iesire conductă de apă	Presiune de lucru	3/4" FPT									
		ø20									
		ø20									
Conductă de condens	Necarcasat montaj pe tavan	645*450*225	795*450*225	875*450*225	945*450*225	1095*450*225	1395*450*225	1545*450*225	1695*450*225	1995*450*225	
		850*245*505	1000*245*505	1080*245*505	1150*245*505	1300*245*505	1600*245*505	1750*245*505	1900*245*505	2200*245*505	
		745*225*584	895*225*584	975*225*584	1045*225*584	1185*225*584	1485*225*584	1645*225*584	1795*225*584	2095*225*584	
Dimensiuni unitate	Necarcasat montaj pe pardoseala	850*245*584	1000*245*584	1080*245*584	1150*245*584	1300*245*584	1600*245*584	1750*245*584	1900*245*584	2200*245*584	
		650*245*639	800*245*639	880*245*639	950*245*639	1100*245*639	1400*245*639	1550*245*639	1700*245*639	2000*245*639	
		660*460*240	810*460*240	890*460*240	960*460*240	1110*460*240	1410*460*240	1560*460*240	1710*460*240	2010*460*240	
Dimensiuni ambalaj	Necarcasat montaj pe tavan	870*260*520	1020*260*520	1100*260*520	1170*260*520	1320*260*520	1620*260*520	1770*260*520	1920*260*520	2220*260*520	
		870*240*600	910*240*600	990*240*600	1060*240*600	1210*240*600	1510*240*600	1660*240*600	1810*240*600	2110*240*600	
		870*260*655	1020*260*655	1100*260*655	1170*260*655	1320*260*655	1610*260*655	1770*260*655	1920*260*655	2210*260*655	
Masa unitate	Necarcasat montaj pe pardoseala	17	22	23	24	27	39	41	43	46	
		28	32	33	35	39	53	56	58	62	
		17	22	23	24	27	39	41	43	46	
Masa brută	Necarcasat montaj pe tavan	18	23	24	25	28	40	42	45	48	
		27	33	34	36	40	54	57	59	63	
		18	23	24	25	28	40	42	45	48	
kg	Necarcasat montaj pe pardoseala	18	23	24	25	28	40	42	45	48	
		27	33	34	36	40	54	57	59	63	
		28	34	35	37	41	55	58	61	65	

Specificatii	Model	FC02	FC03	FC04	FC05	FC06	FC08	FC10	FC12	FC14	
Debit de aer	H	CFM 235	347	441	541	635	878	1029	1212	1441	
		m ³ /h 400	590	750	920	1080	1490	1750	2080	2450	
	M	CFM 182	255	329	406	476	659	776	906	1082	
Capacitate răcire	L	m ³ /h 310	450	600	690	810	1120	1320	1540	1840	
		CFM 118	178	218	271	318	441	512	605	724	
	H	m ³ /h 200	300	370	460	540	750	870	1030	1230	
Putere sensibilă răcire	M	1.80	2.34	3.00	3.49	4.11	5.55	6.25	8.37	9.53	
	L	1.36	1.97	2.65	3.08	3.49	4.71	5.51	7.39	8.48	
	H	1.19	1.75	2.24	2.66	3.08	4.54	5.01	7.08	8.25	
Putere absorbită încălzire	M	1.16	1.65	2.16	2.58	3.44	4.54	6.01	7.01	8.25	
	L	0.96	1.39	1.79	2.18	2.89	3.77	5.10	6.09	7.01	
	H	0.78	1.04	1.36	1.62	2.30	2.91	3.90	4.60	5.44	
Putere absorbită încălzire	M	2.40	3.51	4.50	5.16	6.16	8.42	11.02	14.74	18.93	
	L	2.04	2.95	3.83	4.53	5.23	7.06	9.37	12.55	16.44	
	H	1.78	2.62	3.36	4.02	4.71	6.29	8.26	11.08	14.44	
Curent absorbit	12Pa-H	40	53	62	78	95	125	147	198	238	
	30Pa-H	48	62	76	88	109	161	179	212	258	
	50Pa-H	56	72	88	95	110	174	211	240	297	
Rezistență electrică Presiune statică Nivel zgomot dB (A)	A	0.25	0.33	0.40	0.43	0.50	0.79	0.96	1.09	1.35	
	KW	1.01.5/2.0	1.5/2.0/2.5	2.0/3.0/3.5	2.0/3.0/4.0	2.0/3.5/4.5	2.0/3.5/4.5	2.0/3.5/4.5	2.0/3.5/4.5	2.0/3.5/4.5	
	Pa	12Pa-H 37	39	41	43	45	46	48	48	50	
Debit de apă	12Pa-H	42	44	46	47	48	48	50	52	52	
	30Pa-H	40	44	46	47	49	48	52	54	54	
	50Pa-H	42	44	46	47	49	48	52	54	54	
Cădere de presiune răcire	kg/h	290	400	520	710	810	1080	1270	1690	1950	
	l/s	0.078	0.111	0.144	0.197	0.225	0.30	0.353	0.469	0.542	
	l/s	280	400	520	710	810	1080	1270	1690	1950	
Tip Ventilator	Încălzire	0.078	0.111	0.144	0.197	0.225	0.30	0.353	0.469	0.542	
	Încălzire răcire	18	14	24	17	21	28	24	38	43	
	Încălzire răcire	18	14	24	17	21	28	24	38	43	
Motor	Tip	Forward curve centrifugal fan									
	Alimentare	Class E									
	Tip	220-230V/1P/50 or 60Hz									
Schimbător de căldură	Rânduri	Seamless copper mechanically expanded into aluminum fins									
	Presiune de lucru	1.6MPa									
	Între/iesire conductă de apă	3/4" FPT									
Dimensiuni unitate	Conducia de condens	Φ20									
	Necarcasat montaj pe tavan	645*450*225	795*450*225	875*460*225	945*450*225	1095*450*225	1305*450*225	1545*450*225	1695*450*225	1995*450*225	
	Carcasat montaj pe tavan	850*245*505	1000*245*505	1080*245*505	1150*245*505	1300*245*505	1600*245*505	1750*245*505	1900*245*505	2200*245*505	
Dimensiuni ambalaj	mm	Necarcasat montaj pe pardoseala	745*225*584	895*225*584	975*225*584	1045*225*584	1195*225*584	1495*225*584	1645*225*584	1995*225*584	
	Carcasat montaj pe pardoseala	850*245*639	1000*245*639	1080*245*639	1150*245*639	1300*245*639	1600*245*639	1750*245*639	1900*245*639	2200*245*639	
	Necarcasat montaj pe tavan	690*460*240	810*460*240	890*460*240	960*460*240	1110*460*240	1410*460*240	1660*460*240	1770*460*240	2010*460*240	
Masa unitate	kg	Carcasat montaj pe tavan	870*260*520	1020*260*520	1100*260*520	1170*260*520	1320*260*520	1620*260*520	1810*260*520	2110*260*520	
	Carcasat montaj pe pardoseala	870*260*655	1020*260*655	1100*260*655	1170*260*655	1320*260*655	1620*260*655	1810*260*655	2110*260*655		
	Necarcasat montaj pe tavan	26	32	33	35	39	53	56	58	62	
Masa brută	kg	Carcasat montaj pe pardoseala	17	22	23	24	27	39	41	46	
	Carcasat montaj pe tavan	18	23	24	25	36	54	57	59	63	
	Necarcasat montaj pe pardoseala	27	33	34	36	40	54	57	60	64	
	kg	Carcasat montaj pe tavan	18	23	24	25	40	48	45	48	
	Carcasat montaj pe pardoseala	28	33	34	35	41	55	42	45	48	
	Necarcasat montaj pe pardoseala	28	34	35	37	41	55	42	45	48	

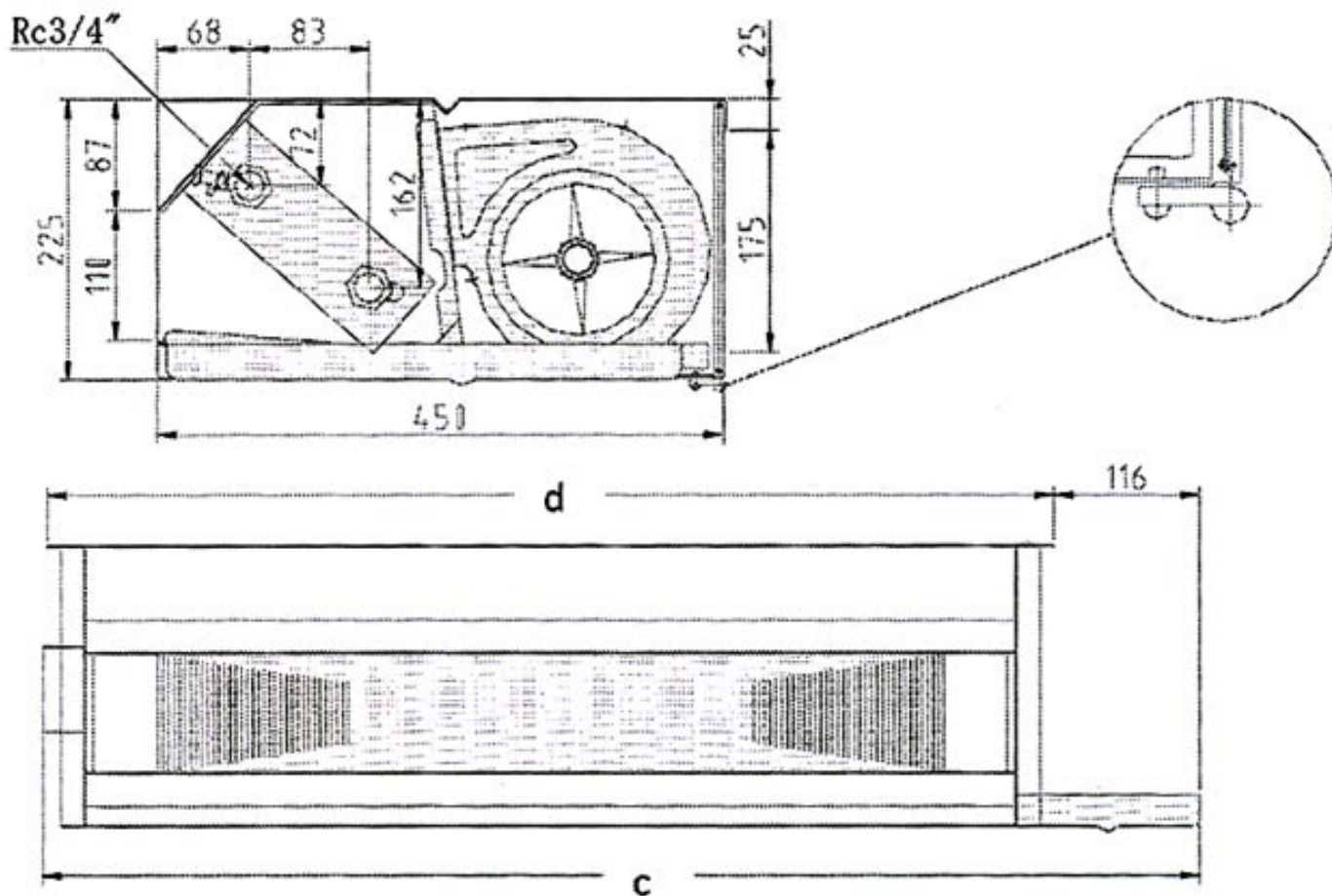
3. Dimensiuni, Masa și Schema Electrică

3.1 Dimensiuni și masă

3.1.1 CB : De plafon necarcat cu montaj ascuns- cu cameră pentru amestec aer în partea posterioară.



Model	FC02	FC03	FC04	FC05	FC06	FC08	FC10	FC12	FC14
a	464	614	694	764	914	1214	1364	1514	1814
b	499	649	729	799	949	1249	1399	1549	1849
c	645	795	875	945	1095	1395	1545	1649	1995

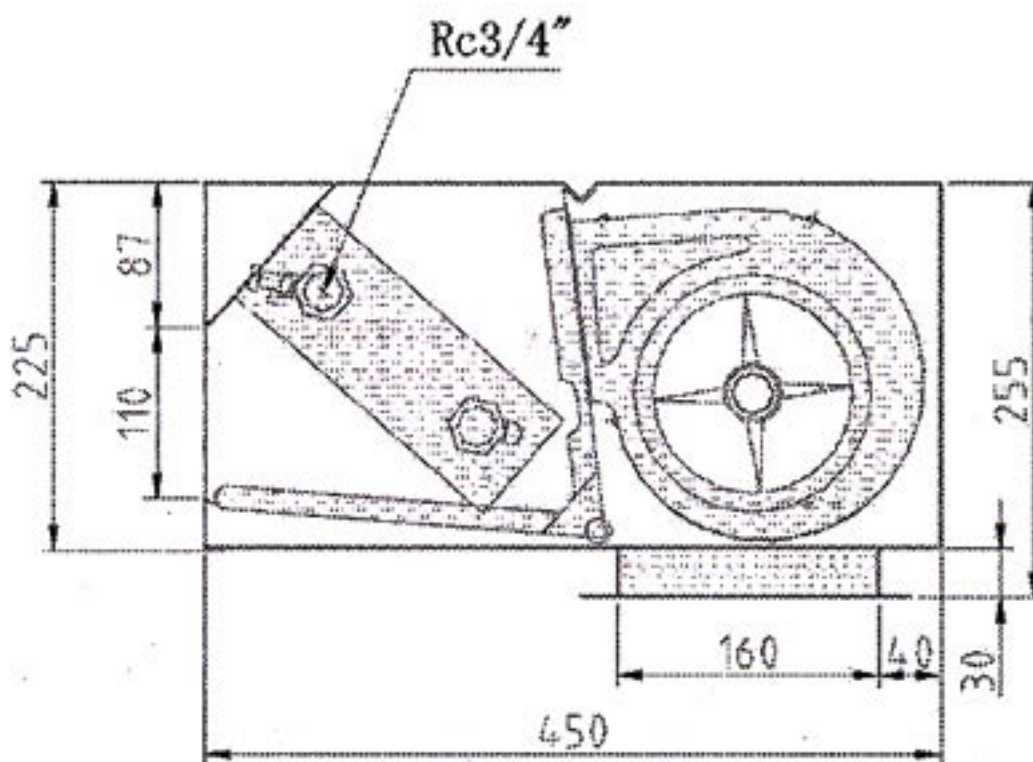


Model	FC02	FC03	FC04	FC05	FC06	FC08	FC10	FC12	FC14
d	524	674	754	824	974	1274	1424	1574	1874
c	645	795	875	945	1095	1395	1545	1695	1995

Date utilizate frecvent pentru montaj (sistem cu 2 conducte sau 4 conducte).

- Dimensiuni unitate externă (lățime x grosime x înălțime): c x 450 x 225mm).
- Dimensiuni orificiu admisie aer : a*175mm
- Dimensiuni orificiu evacuare aer : a* 110mm
- Poziționare dimensiuni gauri : b*226mm sau b*348mm
- Pentru masa unității, dimensiuni tur/retur alimentare cu apă, dimensiuni conductă de condens consultați specificațiile produsului. În cazul ventiloconvectoarelor cu 4 conducte sunt prezente 2 seturi de conducte pentru intrare/evacuare apă. La ventiloconvectoarele echipate cu 2 conducte este prezent 1 set de conducte pentru intrare/evacuare apă.

3.1.2 CD: De plafon necarcat - cu cameră pentru amestec aer in partea de jos



Notă:

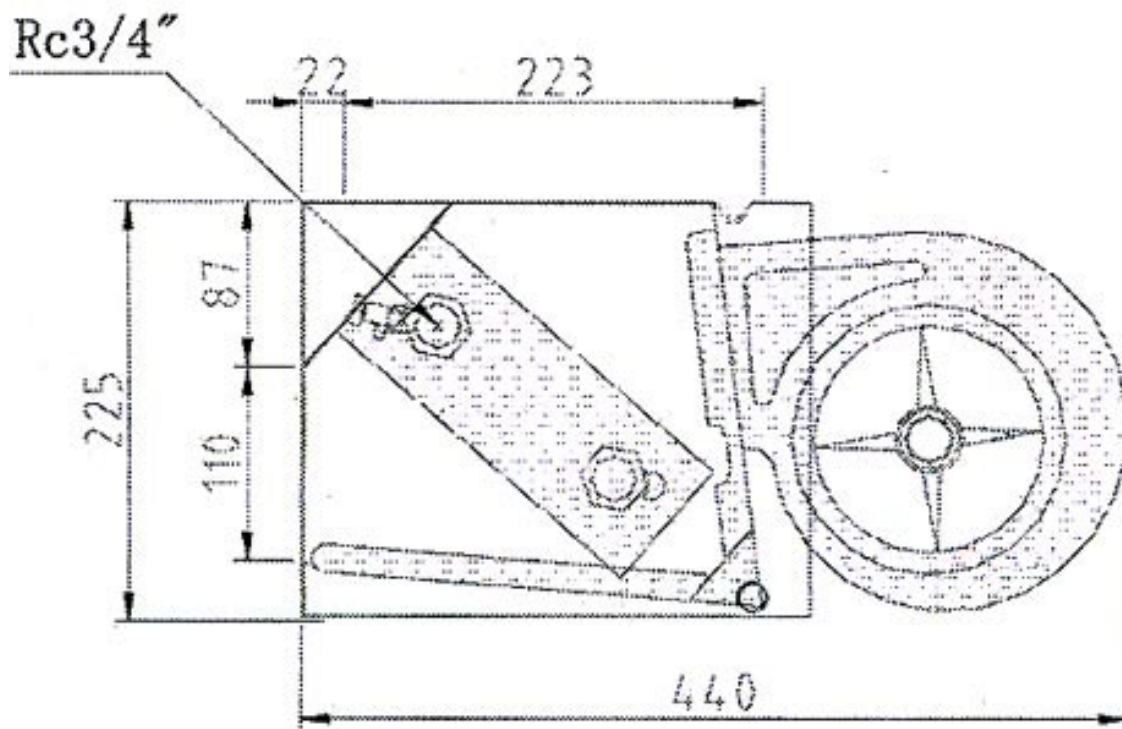
Dimensiunile nemarcate în desenul de mai sus pe ventiloconvectorul de plafon necarcat, montaj ascuns cu camera pentru distribuție aer în partea de jos (Cod Produs: CD) sunt identice cu dimensiunile similare ale ventiloconvectorul de plafon necarcat, montaj ascuns cu cameră distribuție aer in partea din spate (Cod Produs: CB). Vă rugăm raportați dimensiunile desenelor ventiloconvectorului tip CB în scopul de a afla dimensiunile pentru montaj la a, b.

Informatii frecvent utilizate pentru montaj de la ventiloconvectoarele echipate cu sisteme de 2 conducte sau 4 conducte).

- Dimensiuni externe unitate (lățime x grosime x înălțime): c*450*225mm (c
- Dimensiuni orificiu aspirație aer: a* 160mm
- Dimensiuni orificiu evacuare aer a*110mm
- Poziționare dimensiuni gauri: b*226mm sau b*348mm

-In cazul ventiloconvectoarelor cu 4 conducte sunt prezente 2 seturi de conducte pentru intrare/evacuare apă. La ventiloconvectoarele echipate cu 2 conducte este prezent 1 set de conducte pentru intrare/evacuare apă.

3.1.3 CC. De plafon necarcat - fără cameră pentru amestec aer



Notă:

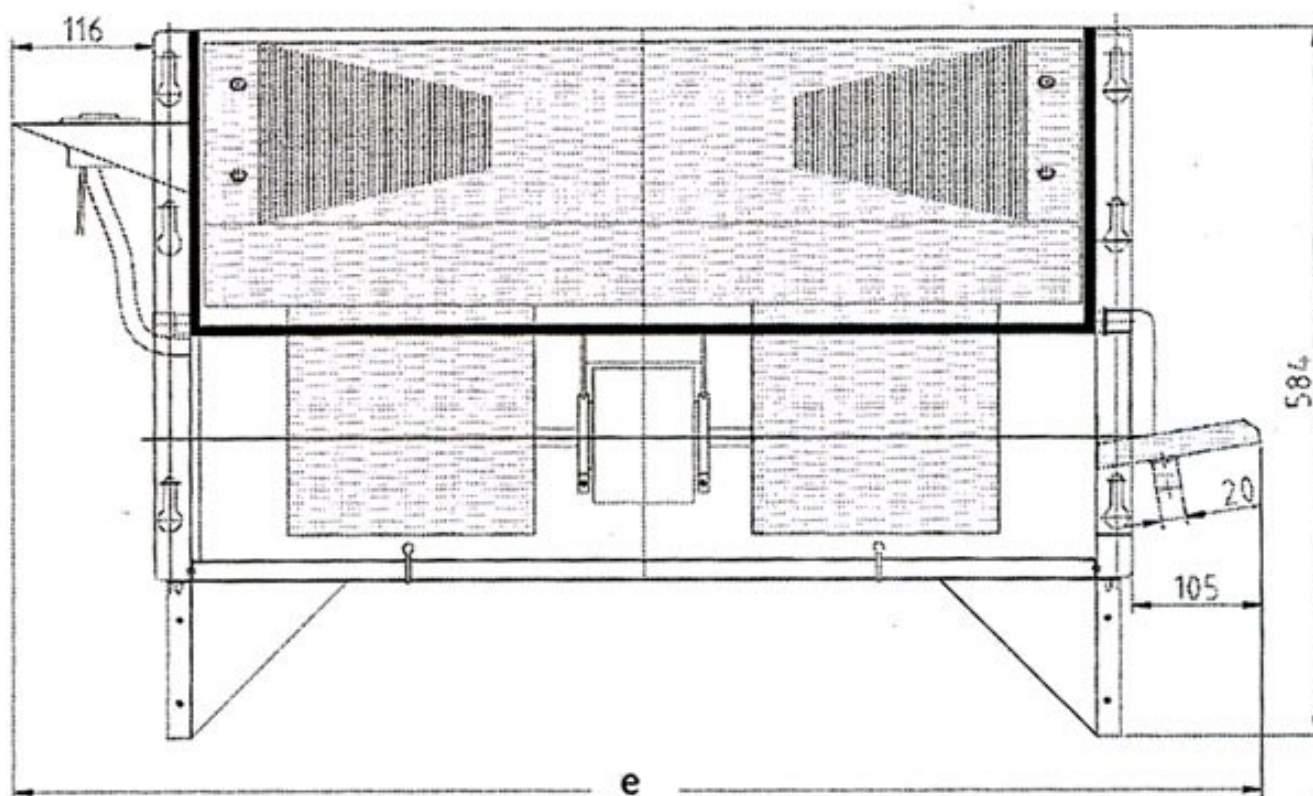
Dimensiunile care nu sunt marcate în desenul de mai sus pe ventiloconvectorul de plafon necarcat, montaj ascuns fără camera pentru distribuție aer (Cod Produs: CC) sunt identice cu cele ale ventiloconvectorului de plafon necarcat, montaj ascuns cu cameră distribuție aer in partea din spate (Cod Produs: CB). Vă rugăm raportați dimensiunile desenelor ventiloconvectorului tip CB în scopul de a afla dimensiunile pentru montaj la a, b.

Informatii frecvent utilizate pentru montajul ventiloconvectoarelor echipate cu sisteme de 2 conducte sau 4 conducte).

- Dimensiuni externe unitate (lățime x grosime x înălțime): c*440*225mm (c
- Dimensiuni flanșă aspirație aer: a* 110mm
- Dimensiuni găuri pentru susținere și poziționare unitate b*110mm

-In cazul ventiloconvectoarelor cu 4 conducte sunt prezente 2 seturi de conducte pentru intrare/evacuare apă. La ventiloconvectoarele echipate cu 2 conducte este prezent 1 set de conducte pentru intrare/evacuare apă.

3.1.4 VC De perete necarcasat cu montaj ascuns



Model	FC02	FC3	FC04	FC05	FC06	FC08	FC10	FC12	FC14
e	754	895	975	1045	1195	1495	1645	1795	2095

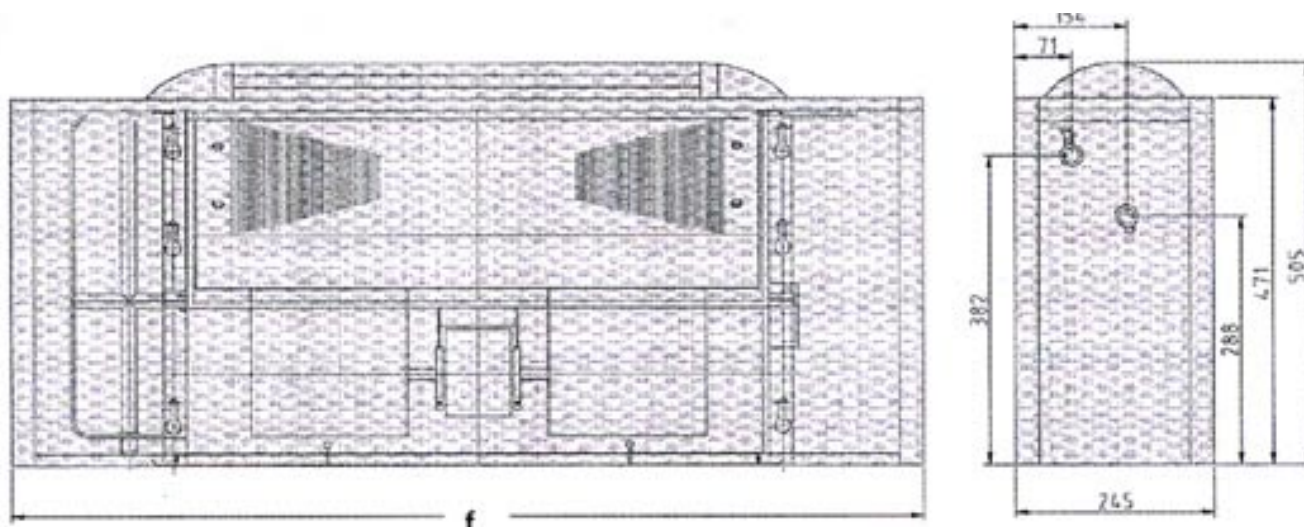
Notă:

Dimensiunile care nu sunt marcate în desenul de mai sus pe ventilconvectorul de plafon necarcasat, montaj ascuns fără camera pentru distribuție aer (Cod Produs: CC) sunt identice cu cele ale ventilconvectorului de plafon necarcasat, montaj ascuns cu cameră distribuție aer in partea din spate (Cod Produs: CB). Vă rugăm raportați dimensiunile desenelor ventilconvectorului tip CB în scopul de a afla dimensiunile pentru montaj la a, b.

Informatii frecvent utilizate pentru montajul ventilconvectoarelor echipate cu sisteme de 2 conducte sau 4 conducte).

- Dimensiuni externe unitate (lățime x grosime x înălțime): a*225mm*584
- Dimensiuni flanșă aspirație aer: a* 175mm
- Dimensiuni flanșă evacuare aer a* 110mm
- Dimensiuni găuri pentru susținere și poziționare unitate b*110mm
- Poziționare dimensiuni gauri: b*226mm sau b*348mm
- Pentru masa unității, dimensiuni tur/retur alimentare cu apă, dimensiuni conductă de condens consultați specificațiile produsului. In cazul ventilconvectoarelor cu 4 conducte sunt prezente 2 seturi de conducte pentru intrare/evacuare apă. La ventilconvectoarele echipate cu 2 conducte este prezent 1 set de conducte pentru intrare/evacuare apă.

3.1.5 CE De plafon carcaset



Model	FC02	FC3	FC04	FC05	FC06	FC08	FC10	FC12	FC14
f	850	1000	1080	1150	1300	1600	1750	1900	2200

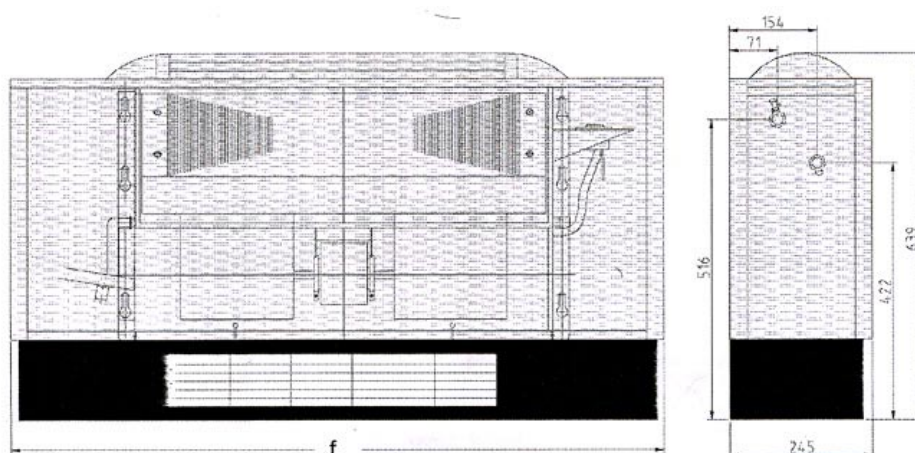
Notă:

Dimensiunile care nu sunt marcate în desenul de mai sus pe ventiloconvectorul de plafon necarcat, montaj ascuns fără camera pentru distribuție aer (Cod Produs: CC) sunt identice cu cele ale ventiloconvectorului de plafon necarcat, montaj ascuns cu cameră distribuție aer în partea din spate (Cod Produs: CB). Vă rugăm raportați dimensiunile desenelor ventiloconvectorului tip CB în scopul de a afla dimensiunile pentru montaj la a, b.

Informații frecvent utilizate pentru montajul de la ventiloconvectoarele echipate cu sisteme de 2 conducte sau 4 conducte).

- Dimensiuni externe unitate (lățime x grosime x înălțime): a*245*505mm
- Dimensiuni flanșă aspirație aer: a* 175mm
- Dimensiuni flanșă evacuare aer a* 110mm
- Dimensiuni găuri pentru susținere și poziționare unitate b*110mm
- Poziționare dimensiuni găuri: b*226mm sau b*348mm
- Pentru masa unității, dimensiuni tur/retur alimentare cu apă, dimensiuni conductă de condens consultați specificațiile produsului. În cazul ventiloconvectoarelor cu 4 conducte sunt prezente 2 seturi de conducte pentru intrare/evacuare apă. La ventiloconvectoarele echipate cu 2 conducte este prezent 1 set de conducte pentru intrare/evacuare apă.

3.1.6 VE: De perete carcaset



Model	FC02	FC3	FC04	FC05	FC06	FC08	FC10	FC12	FC14
f	850	1000	1080	1150	130	1600	1750	1900	2200

Notă:

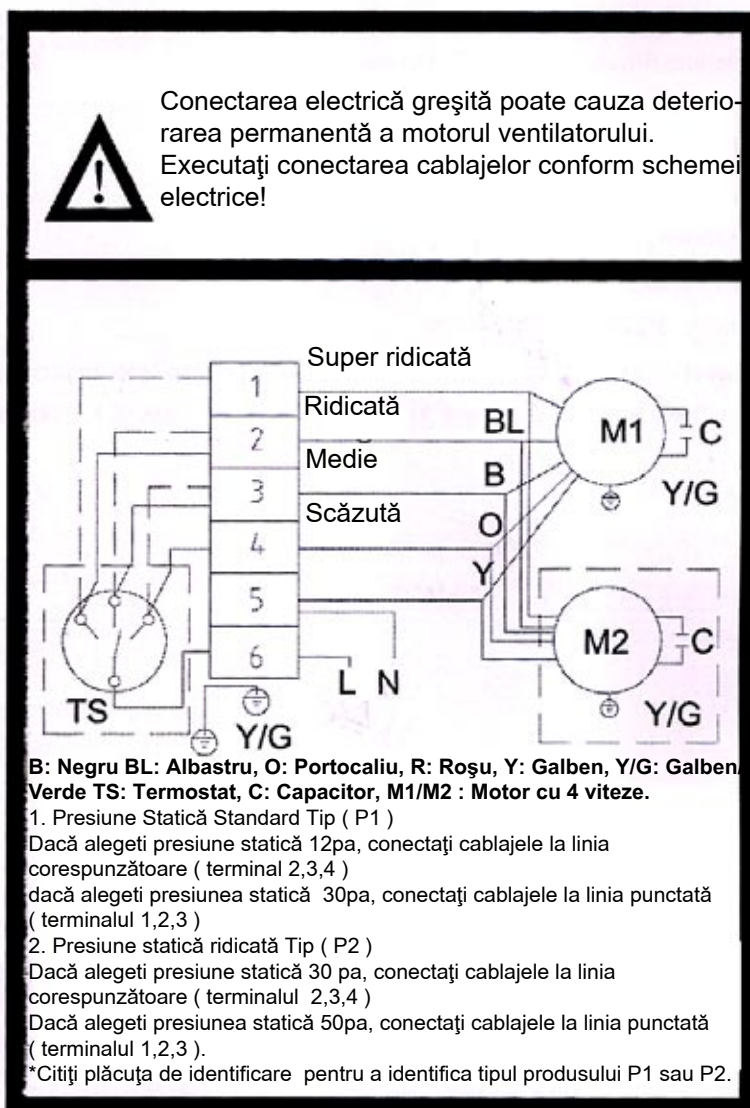
Dimensiunile care nu sunt marcate în desenul de mai sus pe ventiloconvectorul de perete carcasat (Cod Produs: VE) sunt identice dimensiunile cu ventiloconvectorului de perete necarcasat, montaj ascuns

(Cod Produs: VC). Vă rugăm raportați dimensiunile desenelor ventiloconvectorului tip VC în scopul de a afla dimensiunile pentru montaj la a, b.

Informații frecvent utilizate pentru montajul ventiloconvectoarelor echipate cu sisteme de 2 conducte sau 4 conducte).

- Dimensiuni externe unitate (lățime x grosime x înălțime): a*245*639mm
- Dimensiuni flanșă aspirație aer: a* 175mm
- Dimensiuni flanșă evacuare aer a* 110mm
- Poziționare dimensiuni gauri: b*226mm sau b*348mm
- Pentru masa unității, dimensiuni tur/retur alimentare cu apă, dimensiuni conductă de condens consultați specificațiile produsului. În cazul ventiloconvectoarelor cu 4 conducte sunt prezente 2 seturi de conducte pentru intrare/evacuare apă. La ventiloconvectoarele echipate cu 2 conducte este prezent 1 set de conducte pentru intrare/evacuare apă.

Schema Electrică



4. Montaj

4.1 Verificați

Fiecare ventiloconvector este ambalat în carton corugat în scopul de a evita deteriorarea acestuia în timpul transportului, manipulării, și depozitării. La recepționare faceți următoarele verificări:

a) Înainte de recepție, verificați fiecare unitate pentru depistarea deteriorărilor, dacă canturile cartonului și colțurile sunt în bune condiții și dacă ambalajul prezintă deteriorări vizibile.

b) La deteriorările vizibile ale ambalajului din carton, despachetați și inspectați unitatea. Dacă unitatea este deteriorată, indicați pe chitanță și refuzați recepționarea ventiloconvectoarelor. De asemenea verificați accesoriile.

c) Verificați deteriorări ascunse la unitate;

d) Dacă unitatea prezintă deteriorări ascunse, nu depozitați unitatea. Departamentul pentru recepție marfă are obligația să descopere aceste prejudicii înainte de a recepționa marfa.

e) Dacă sunt identificate distrugereri, înștiințați comisionarul, cereți transportatorului și departamentului pentru recepție marfă să facă o inspecție împreună.

f) Nu reparați eventualele defecte, chiar dacă sunt considerate minore;

g) După confirmarea distrugerilor, contactați persoana împuternicită pentru înlocuirea unităților deteriorate.

4.2 Transport

DETERIORARE UNITATE ȘI VĂTĂMARE CORPORALĂ



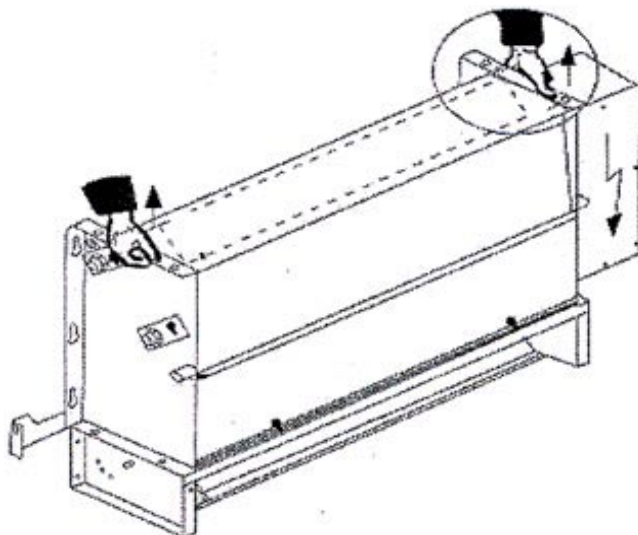
· Utilizați mănuși de protecție pentru a evita vătămarea datorită marginilor tăioase.
· Asigurați-vă că cel puțin 2 oameni transportă ventiloconvectorul pentru a evita vătămarea corporală.

- În cazul în care livrările sunt făcute pe paleți, utilizați stivuitoare electrice sau moto-stivuitoare cu o capacitate suficientă de încărcare pentru depozitare.

- Asigurați paleții în timpul transportului pentru a prevenii, bascularea sau alunecarea.

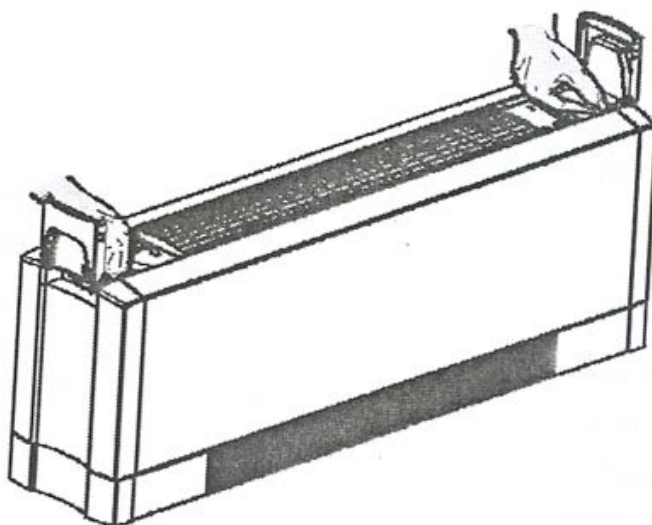
4.2.1 Transport unitate fără carcasă (necarcasat)

Ventiloconvectoarele vor fi transportate și ridicate din ambele părți laterale de la partea superioară a corpului unității de bază așa cum este prezentat în figura de mai jos.



4.2.2 Transport unitate cu carcasă (Tip expus)

Carcasa glisantă cu ambele laturi montate pe unitatea decorativă va fi deschisă în scopul de a ridica unitatea. Poziția pentru ridicare este identică cu cea a ventiloconvectorului necarcat. Ridicați de ambele părți laterale din partea superioară a corpului unității de bază.



4.3 Pregătire pentru montaj



PERICOL CURENT ELECTRIC !

- Asigurați-vă că în zona în care urmează să fie găurită nu sunt prezente cablaje electrice sau conducte înainte de a se executa operația pentru găurire.



VĂTĂMARE CORPORALĂ !

- Vătămarea poate fi cauzată datorită părților în cădere cu canturi tăioase.
- La montajul unității se recomandă utilizarea echipamentului de protecție (cască de protecție, bocanci de protecție). Montajul unităților de plafon va fi executat întotdeauna de către două persoane.

NOTĂ!

- Asigurați-vă că în timpul montajului nu au apărut deformații mecanice sau torsionări la unitățile montate.

- 4.3.1 Poziție montaj

Tipul, condițiile și temperatura ambientală în locția pentru montaj va fi în concordanță cu ventiloconvectorul ales. (Vezi Paragraful 1.2.1 și Paragraful 1.2.2). Considerați următoarele :

Pereți/Plafone sau sistemele de montaj vor fi capabile să susțină greutatea unității, inclusiv toate accesoriile.

Instalați unitatea doar în spații închise.

NOTĂ!

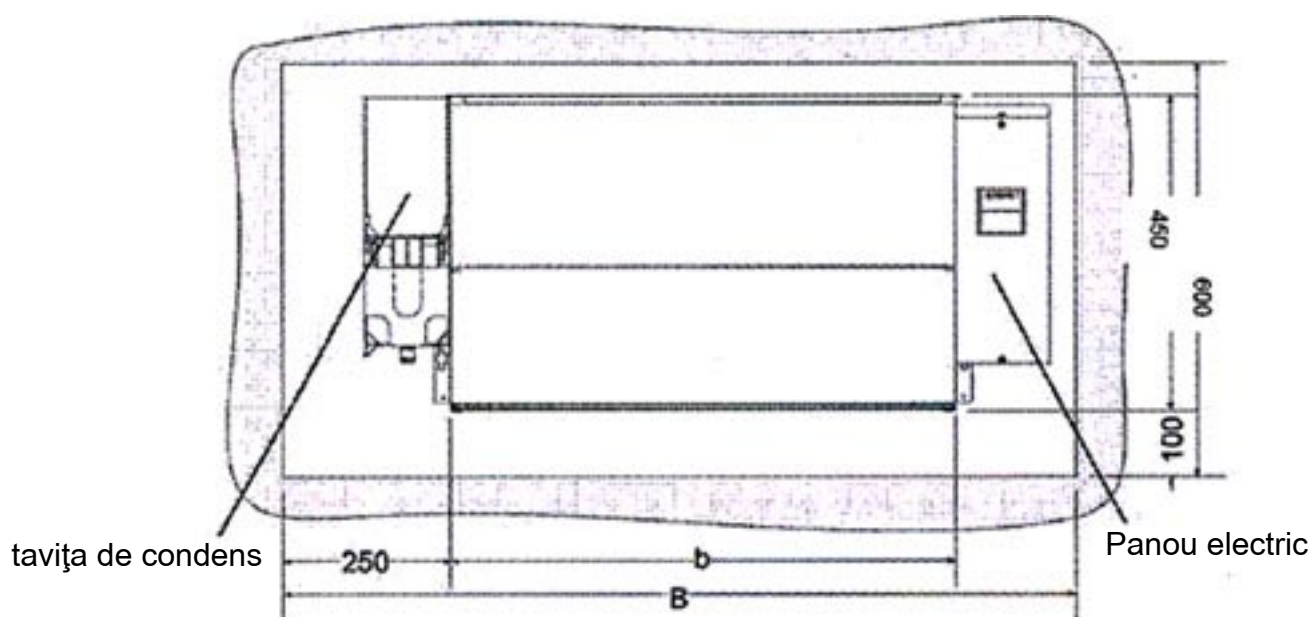
La montajul ventiloconvectoarelor de perete/plafon consultați un arhitect sau inginer de rezistență și antreprenorul.

4.3.2 Spațiul recomandat pentru executarea operațiilor de service și întreținere (Corp de Bază).

În scopul executării operațiilor destinate întreținerii și service la unitatea de bază se recomandă un spațiu cu dimensiuni minim de B x 600 mm pentru unitățile instalate în plafon sau tavan fals.

NOTĂ !

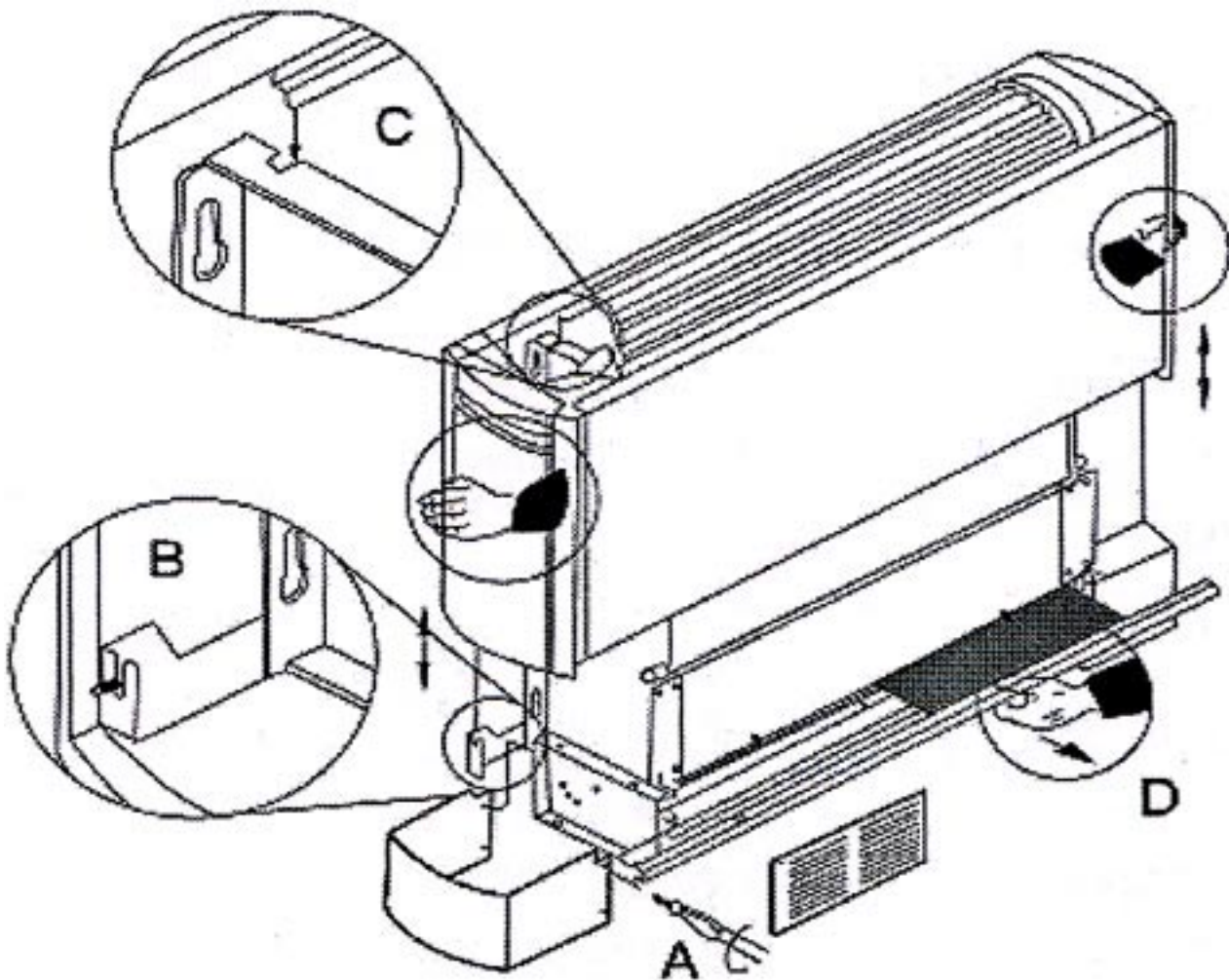
- Vă rugăm să luați în considerare că în cazul montajului altor accesorii va fi necesar un spațiu cu o deschidere mai mare.



Model	FC02	FC3	FC04	FC05	FC06	FC08	FC10	FC12	FC14
b	464	614	694	764	914	1214	1364	1514	1814
B	954	1104	1184	1254	1404	1704	1854	2004	2304

4.3.3 Îndepărtați carcasa unității

În cazul montajului ventiloconvectorului de tip expus (unitate montată cu carcasă decorativă), carcasa decorativă va fi îndepărtată înainte de montaj așa cum este prezentat în desenul de mai jos.



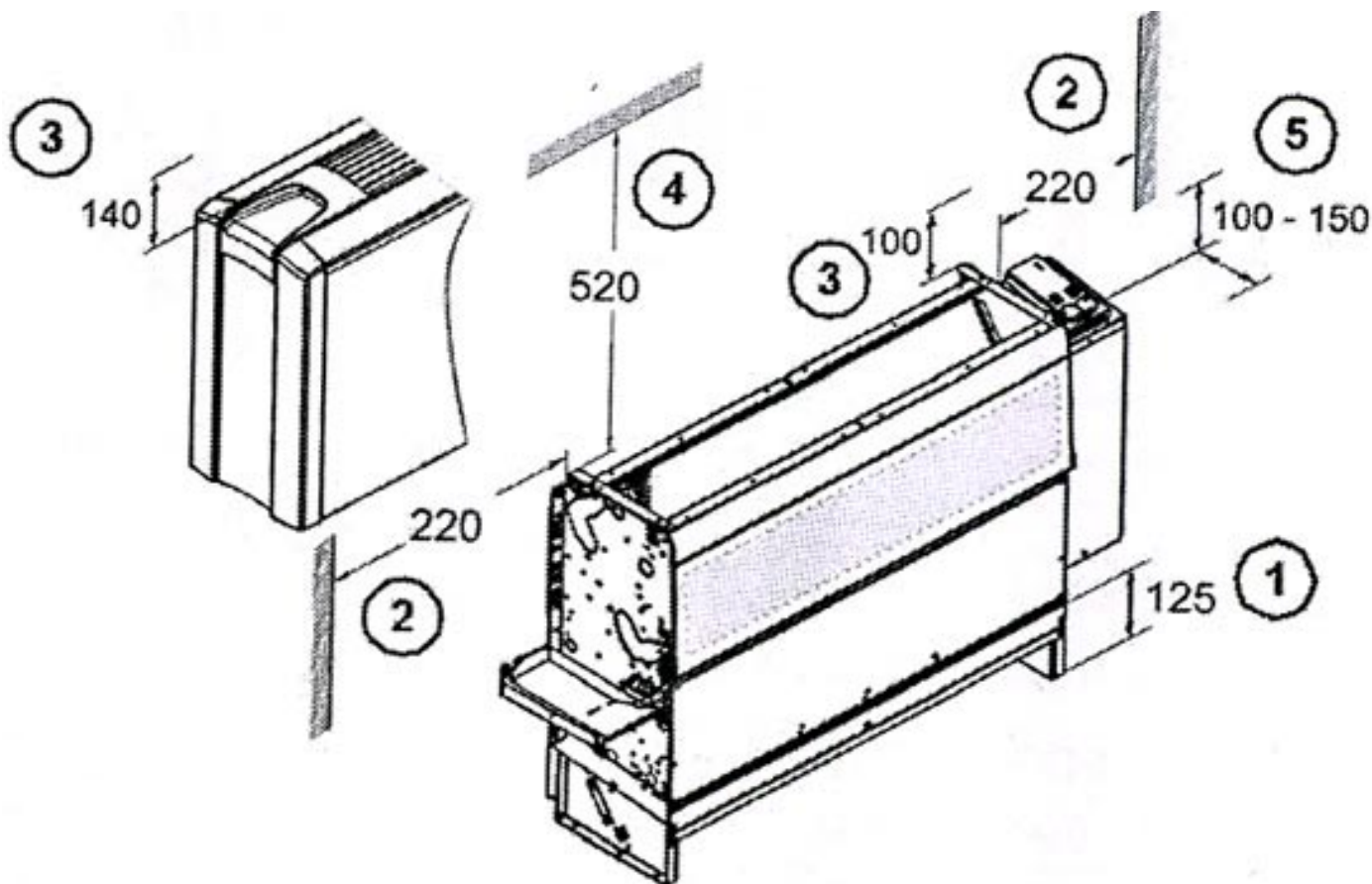
NOTĂ !

-Montați unitatea decorativă în concordanță cu ordinea inversă a demontării carcusei după ce a fost dată în exploatare.

- Nu montați carcasa dacă există o altă operație pentru montaj sau dare în exploatare unitate.

4.3.4 Poziționare unitate în spațiu

În funcție de model și montaj, conductele vor fi conectate de la stânga la dreapta. Următoarele distanțe a corpului unității de bază vor fi păstrate pentru toate tipurile de ventiloconvectoroare seriile standard.



NOTĂ!

- Asigurați-vă că este spațiu suficient rezervat pentru montajul conductelor, ventilelor, conexiuni electrice etc. Spațiul indicat mai sus este doar de referință. Dacă nu sunteți sigur de comoditatea montajului sau de posibilitatea de acces a conexiunilor rezervați mai mult spațiu.

4.4 Montaj unitate

4.4.1 Măsurile de precauție

Pentru a vă asigura de montajul și funcționarea în bune condiții verificați următoarele detalii înainte de montaj:

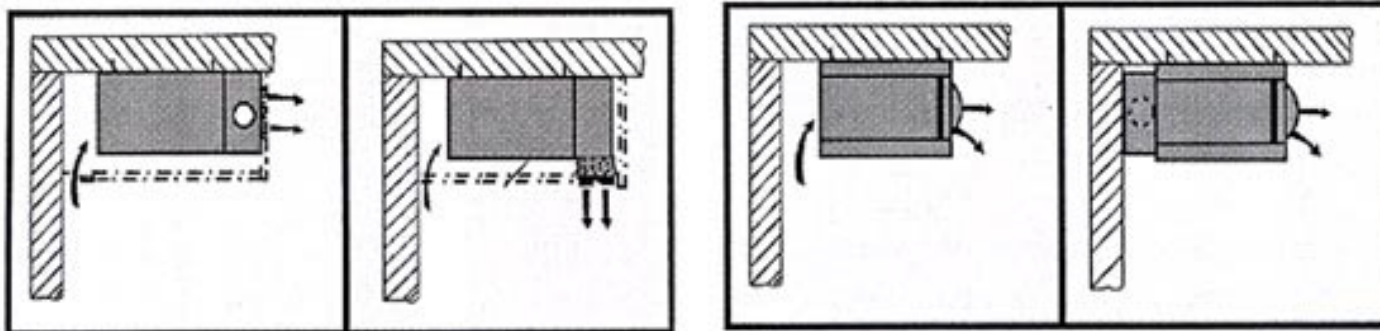
- a) Spațiul adecvat va fi respectat pentru montajul și întreținerea unității. Verificați dimensiunile unității, de asemenea Paragraful 4.3.2 și 4.3.4, panouri de plafon detașabile sau acces pentru operațiile de întreținere.
- b) Determinarea pozițiilor conductelor și conexiunilor electrice înainte de instalare; spațiu suficient va fi rezervat. Vezi Paragraful 4.3.4;
- c) Asigurați-vă că structura pentru suspendarea unității suportă greutatea acesteia.
- d) Toate unitățile vor fi la nivel pentru a asigura evacuarea condensului și funcționarea corespunzătoare.
- e) Conectarea ducturilor se va efectua la instalatie ce asigura presiunea statica externa.
- f) Izolația termică a ventilelor și a conductelor va fi executată de către instalator.

4.4.2 Suspendare sau fixare

4.4.2.1 Montaj unitate de plafon

Raportați dimensiunile din Paragraful 3.1.1, 3.1.2 și 3.1.3 pentru determinarea dimensiunilor externe, dimensiuni flanșe admisie/evacuare aer, suspendare/fixare dimensionare găuri.

Posibilitățile pentru montaj de mai jos pot fi realizate pentru ventiloconvectoarele cu montaj pe plafon. Conectarea ductului este de asemenea posibilă pentru unitățile de plafon, necarcasate cu montaj ascuns (vezi paragraful 4.4.3)



Unități de plafon, necarcasate cu montaj ascuns

Unități de plafon carcasate

NOTĂ:

- Ventiloconvectoarele de plafon pot fi montate direct sub plafon sau suspendate utilizând procedeul corespunzător.

- În scopul evacuării condensului rezultat din tăvița de condens în concordanță cu regulamentele de igienă se recomandă montajul unităților pentru răcire cu o pantă de 5mm în direcția evacuării condensului și 0-2 mm în direcția jetului de aer (partea frontală).

Găurile sunt poziționate în partea posterioară a panoului pentru asigurarea unităților. (2 pentru fiecare latură).

În funcție de tipul de ventiloconvector va fi necesar rezervarea unui spațiu suficient pe panoul din partea posterioară.

Cel puțin patru găuri vor fi executate pentru montajul ventiloconvectoarelor de plafon (câte 2 pe fiecare latură).

Transferați măsurătorile pentru executarea operațiilor de găurire în plafon.

Inserați holdșuruburile.

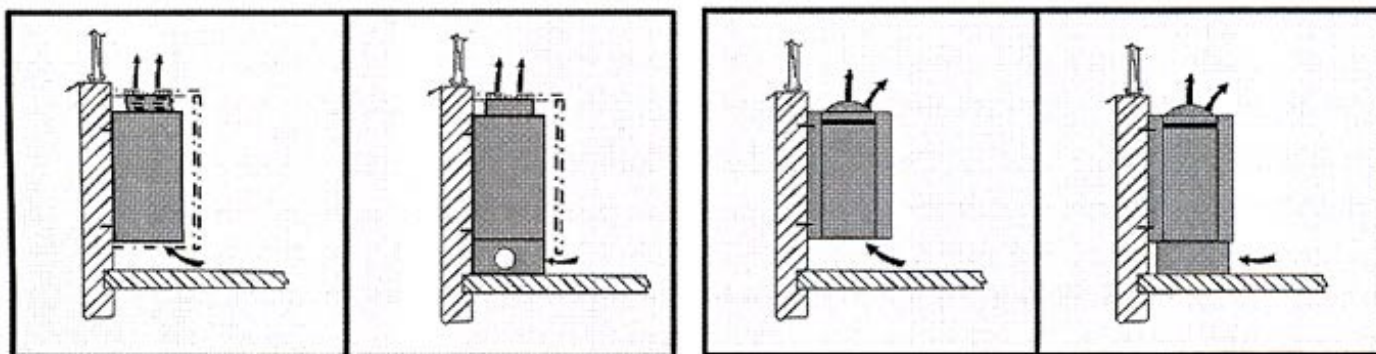
Suspendați ventiloconvectorul de tavan în sistemele de susținere.

Utilizați o nivelă pentru alinierea precisă a ventiloconvectoarelor (vertical și orizontal) și strângeți șuruburile. (Atenție la unitățile pentru răcire se va da pantă de scurgere !).

4.4.2.2 Montaj vertical

Raportați dimensiunile la cele din Paragraful 3.1.4 și 3.1.5 pentru a determina dimensiunile la exterior, dimensiuni flanșă admisie/evacuare aer, dimensiuni de fixare/suspendare.

De perete necarcasate montaj ascuns vertical



Posibilitățile de montaj menționate mai sus pot fi realizate pentru unitățile cu montaj vertical.

Notă!

- În scopul evacuării condensului rezultat din tăvița de condens în concordanță cu regulamentele de igienă se recomandă montajul unităților pentru răcire cu o pantă de 5mm în direcția evacuării condensului și 0-2 mm în direcția unității (partea frontală).

Pentru unitățile cu montaj pe pardoseală se recomandă utilizarea unor distanțiere pentru echilibrare.

Montajul se poate executa vertical pe podea sau prins pe perete.

Suspendarea unităților proiectate din construcție fără picioare vor fi asigurate în cel puțin patru puncte de susținere (2 sisteme de prindere în partea superioară și 2 în partea inferioară).

Unitățile verticale proiectate cu picioare din construcție vor fi asigurate în două puncte de prindere (în partea superioară pe fiecare latură).

a) Montaj pe perete

Sistemele de prindere sunt poziționate pe partea posterioară a panoului pentru asigurarea unității (2 pentru fiecare latură).

În funcție de tipul de fixare și caracteristicile suprafețelor este necesar material corespunzător pentru fixare.

b) Unitate echipată cu picioare

Pentru fiecare unitate cu picioare sunt livrate 2 cleme.

Transferați cele patru măsurători pentru executarea operației de găurire pe pardoseală.

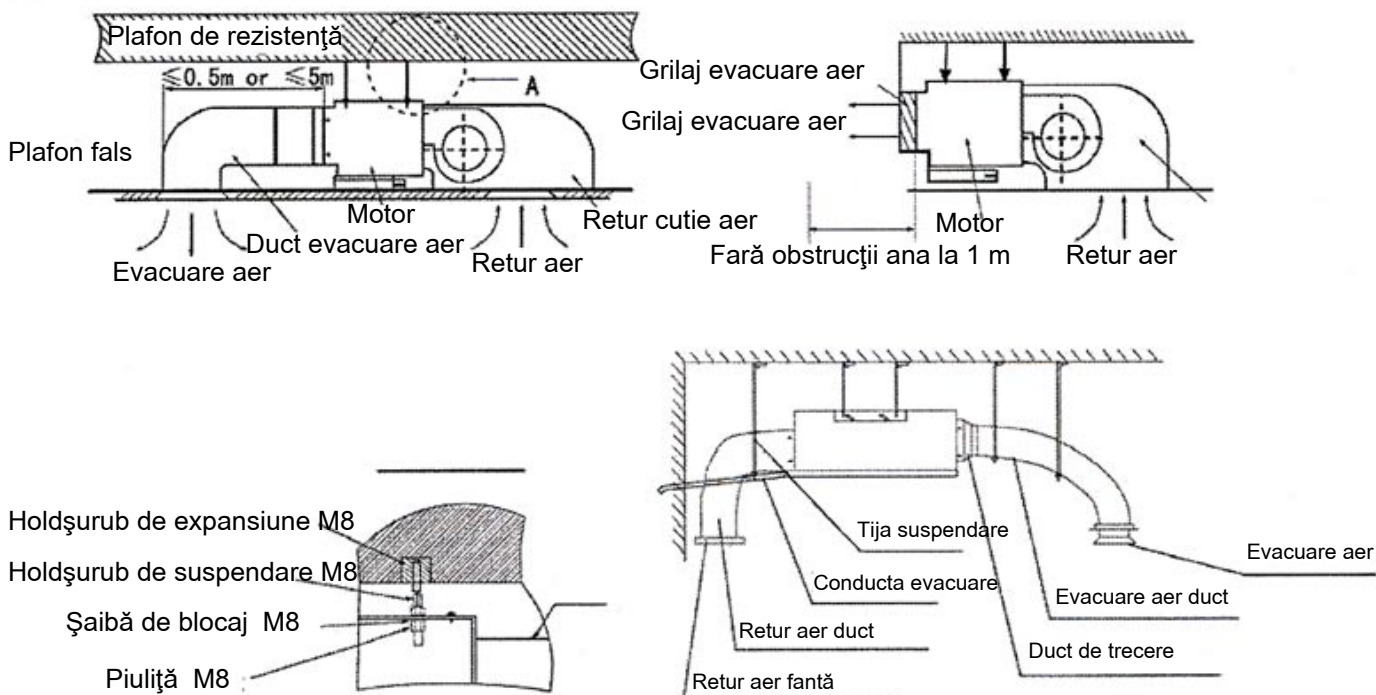
Utilizați șuruburi corespunzătoare pentru tipul de unitate destinată montajului.

Utilizați o nivelă pentru alinierea precisă a ventiloconvectoarelor (vertical și orizontal) și strângeți șuruburile. (Atenție la unitățile pentru răcire se va da pantă de scurgere !).

4.4.3 Conectare duct

Sistemul de tubulatură (livrat de către instalator) poate fi conectat la flanșele de admisie/ evacuare aer ale unității. Raportați Dimensiunile Unităților la Paragraful 3.1. conectând flanșele la admisia/evacuarea aer a unității. Dacă ductul și flanșele au dimensiuni diferite, ductul poate fi conectat prin intermediul unui adaptor. Conectare cutie de amestec aer proaspăt și duct: inserați ductul în flanșă și fixați-l orizontal cu ajutorul șuruburilor. Similar cu operația pentru conectarea retur la cutie de amestec aer proaspăt.

Pentru unitățile de plafon necarcaste cu montaj ascuns fără cutie pentru distribuție aer (model CC) o cutie pentru retur aer este recomandată așa cum se arată mai jos. Cutia pentru retur aer/duct sau evacuare aer duct prezentat mai jos va fi respectată pentru toate tipurile de ventiloconvectoare necarcaste pentru tavan.



Distanța de la evacuare aer din duct la evacuare ventiloconvector este în funcție de lungimea ductului și terminalul pentru presiune statică.

NOTĂ!

- Verificați plăcuța de identificare a produsului pentru a stabili tipul standard de presiune (P1) sau Tipul de presiune statică ridicată (P2).
- Conectați cablajele electrice în concordanță cu presiunea selectată și asigurați-vă că este în concordanță cu lungimea evacuării ductului de aer.

4.5 Conectare conductă

PERICOL DE OPĂRIRE !

După operația pentru conectare a conductelor pe poziție și conectarea hidraulică a ventiloconvectorului, conductele pentru (încălzire/răcire) vor fi izolate termic.

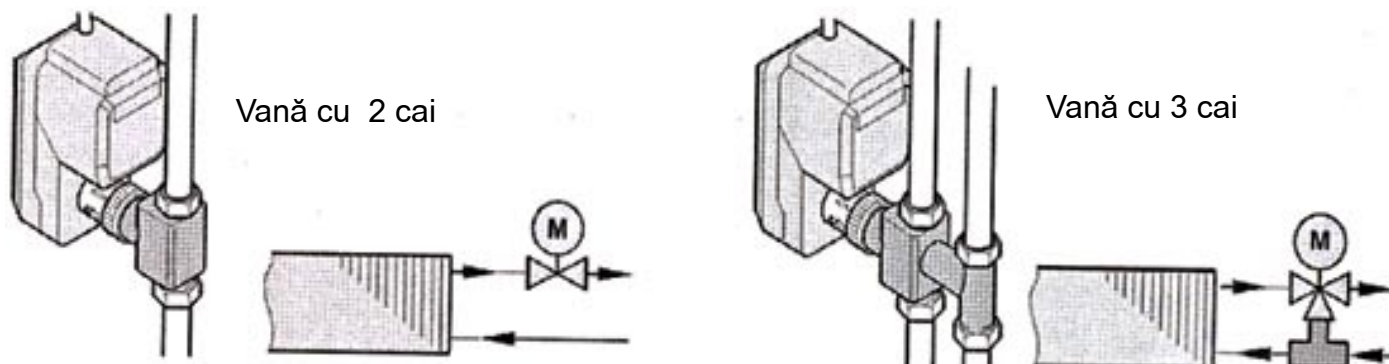
NOTĂ !:

- Toate conductele de pe locul de montaj pentru răcire medie vor fi izolate împotriva formării condensului. Dacă conductele sunt poziționate în partea laterală a tăviței de condens acestea vor fi izolate peste partea laterală a tăviței pentru evacuare condens.
- După se toate conexiunile vor fi terminate și toate șuruburile vor fi strânse se va verifica ca instalatia sa fie netensionată.
- În scopul de a efectua ușor operația pentru întreținere sau dezasamblarea schimbătorului de căldură se vor lua măsurile corespunzătoare în așa fel încât conexiunile să fie ușor accesibile.

4.5.1 Conectare valve

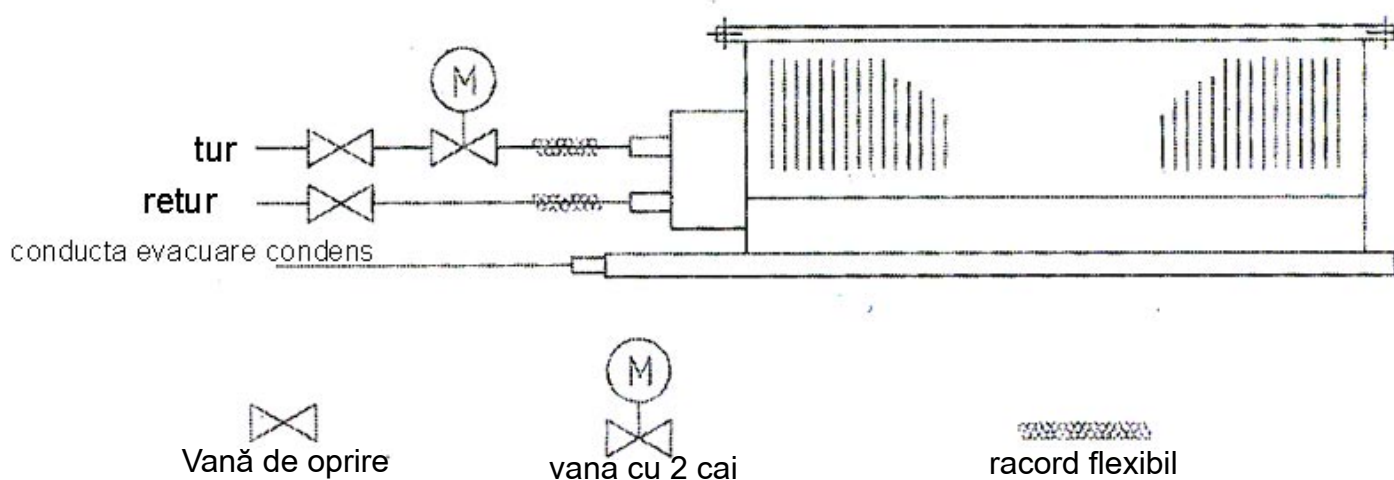
Unitățile sunt livrate fără ventile. În cazul instalării cu ventile, montajul turului și returului depinde de locația conexiunii pentru alimentare cu apă și/sau de valvele utilizate.

În desenul de mai jos sunt indicate conexiunile valvelor cu 2 cai și cu 3 căi la unitate. În cazul ventiloconvectoarelor echipate cu sistem cu 4 conducte (2 conducte tur 2 conducte retur) este necesar 2 seturi de valve.



4.5.2 Conectare tur/retur conductă

Conectarea ventiloconvectorului se face conform figurii de mai jos. În cazul montajului ventiloconvectoarelor echipate cu sisteme de 4 conducte, 2 conducte tur 2 conducte retur sunt necesare. În cazul utilizării vanelor cu 3 căi raportați la paragraful 4.5.1 pentru conectarea dintre conducta de tur/retur și vana cu 3 căi.



NOTĂ !

- Turul se leaga in pozitia inferioara, se asigură o aerisire mai eficientă a ventiloconvectorului.
- Racordul flexibil are rol in preluarea vibratiilor.
- Robinetele de separare se vor monta pe ambele conducte, tur și retur.
- Aerisitor va fi instalat în partea superioară a sistemului.
- Sistemul de evacuare condens va fi instalat în partea inferioară a sistemului.

NOTĂ !

În timpul montajului , piulița de conectare pe schimbătorul de căldură va fi susținută contra sensului de strângere cu ajutorul unei chei corespunzătoare.

Înainte de operația pentru montaj a conductelor pentru intrare și evacuare apă îndepărtați capetele de plastic ale conductelor.

Montați conexiunile și asigurați-vă că sunt libere la tensiuni mecanice.

În sistemele cu 2 sau 4 conducte, toate valvele și toate conductele vor fi fixate direct peste partea laterală a tăviței de condens pentru evacuarea condensului format pe conducte în timpul funcționării în modul răcire în tăvița de condens.

- Notați caracteristicile de la Paragraful 2.4 pentru a determina dimensiunile fittingurilor.
- Montați conducta la un unghi corespunzător pe latură sau la în partea posterioară.
- Izolați conexiunile
- Inșurubați conexiunile.

4.5.3 Conectare tub pentru evacuare condens

În scopul evacuării condensului în mod corespunzător, evacuarea condensului poate fi conectată în partea din lateralul tăviței de condens.

- Montați conducta pentru evacuare condens la un unghi în pantă.
- La conectarea tubului pentru evacuare apă uzată din sistem, observați regulat apa uzată din sistem cu ajutorul aerisitorului.

NOTĂ !

- **Întodeauna evacuarea va fi poziționată la un unghi înclinat ! (se recomandă 1: 1000). Când verificați presiunea în sistem sau evacuarea la exterior nu este necesară utilizarea aerisitorului.**

- **Conductele pentru evacuare condens din sistem vor fi conectate la racordul tăviței de condens fără tensiuni mecanice.**

- **În scopul evitării formării fenomenului de rouă în timpul operației de răcire, conducta de răcire și evacuare condens va fi izolată termic corespunzător integral (și la ambele capete).**

NOTĂ !

- **După montaj, tăvița de condens va fi curățată pentru o eficiență la evacuare.**



PERICOL CURENT ELECTRIC !

- Înainte de a executa orice operații la sistem acesta va fi deconectat de la alimentarea cu tensiune electrică.

- Instalația electrică a ventiloconvectoarelor va fi executată de către un electrician autorizat în concordanță cu cerințele din acest manual.

- Conexiunile electrice la ventiloconvectoare vor fi executate în concordanță cu schema electrică. Schema electrică este poziționată pe latura panoului de control electric.

- Punctul de împământare de pe unitate va fi conectat la sistemul de împământare al clădirii.

- Schemele electrice de conectare nu conțin măsuri de protecție. Conectarea sistemului la instalația electrică se va executa în conformitate cu regulamentele în vigoare și formalitățile companiei electrice locale.

Consultați Paragraful 3.2 Schema Electrică pentru a identifica opțiunile conexiunilor electrice în scopul realizării presiunii statice diferențială.

1. Presiune Statică Standard (P1)

Dacă se alegem presiune statică 12pa , cablarea va fi executată în concordanță cu linia reală (terminalii 2,3,4).

Dacă alegem presiune statică 30pa, cablarea va fi executată în concordanță cu linia punctată (terminalii 1,2,3).

2. Presiune statică ridicată (P2)

Dacă alegem presiune statică 30pa, cablarea va fi executată în concordanță cu linia reală (terminalii 2,3,4).

Dacă alegem presiune statică 50pa, cablarea va fi executată în concordanță cu linia punctată (terminalii 1,2,3).

Verificați plăcuța de identificare a ventiloconvectorului pentru a determina tipul produsului P1 sau P2.

NOTĂ !

Executați conectarea electrică a vanelor motorizate cu 2 sau 3 căi și termostateelor în concordanță cu instrucțiunile de montaj și deasemenea conexiunile dintre unități.

5. Dare în exploatare



PERICOL ELECTRIC !

Înainte de a executa operațiunile de lucru la unitate deconectați alimentarea cu tensiune electrică în scopul evitării prejudiciilor.

Verificați dacă unitatea este izolată și asigurați o conexiune electrică în apropierea unității pentru ca alimentarea cu tensiune electrică să fi asigurată împotriva conectării cu tensiune electrică involuntar.



PERICOL DE OPĂRIRE !

Înainte de a executa operațiunile de lucru la valve sau la conductele de tur sau retur, opriți alimentarea conductelor de încălzire sau răcire în scopul prevenirii accidentelor. Nu executați operațiunile de lucru înainte ca agentul termic să fie răcit.



PERICOL COMPONENTE ÎN MIȘCARE !

Componente ventilatorului pot crea prejudicii ! Înainte de a executa operațiunile de lucru la unitate, asigurați-vă că aceasta este oprită. Asigurați o conexiune electrică în apropierea unității pentru ca alimentarea cu tensiune electrică să fi asigurată împotriva conectării cu tensiune electrică involuntar.

5.1 Cerințe pentru dare în exploatare

După montaj, instalatorii vor inspecta și confirma următoarele:

- Manualul de montaj și utilizare a fost citit cu atenție.
- Operatorii sunt familiarizați cu unitatea și o pot utiliza.
- Ducturile au fost conectate și ferm montate.
- Toate conductele au fost curățate de reziduri și de obiecte străine.
- Sistemul este presurizat corespunzător (Test recomandat 2.4 Mpa pentru o perioadă de timp mai mare de 10 minute). și umplut cu apă clară.
- Verificați dacă ventiloconvectorul este fixat și montat corespunzător (pe perete, plafon sau pardoseală).
- Verificați manual valvele, termostatele, sunt asigurate în concordanță manualul de utilizare și montaj.

- Strângeți toate conexiunile hidraulice.
- Verificați toate conexiunile electrice utilizând schemele electrice și verificați suruburile terminalilor pentru o fixare corectă.

NOTĂ !

Înainte de dare în exploatare, verificați următoarele :

- **Evacuarea unității**
- **Tăvița de condens și zona de admisie pompă de condens.**
- **Verificați dacă filtrul este curat.**

Dacă este necesar, curățați aceste componente sau înlocuiți filtrul.

NOTĂ !

La prima alimentare a sistemului cu apă sistemul de conducte ale ventilocnvectorului pot reține aer, care în final va fi reținut în partea superioară a sistemului. Sistemul hidraulic este prevăzut cu o valvă pentru evacuare apă . Dacă sistemul emite nivel sonor anormal din cauza aerului reținut în sistemul hidraulic sau serpentină, deschideți ventilul pentru evacuare în scopul aerisirii sistemului. Dacă rozeta este perea strânsă utilizați un clește și învârtiți în sens invers acelor de ceasornic până când valva purjază apa la exterior, și strângeți rozeta din nou.

5.2 Pornire

În mod normal ventilocnvectorul este controlat de către un termostat care închide/ deschide unitatea, schimbați viteza ventilatorului și valva de apă. Comutați în poziție “ deschis” alimentarea electrică și urmăriți indicațiile de pe termostat pentru a porni unitatea treaptă cu treaptă în viteză ridicată, medie, scăzută.

Reglați grilajul pentru evacuare aer, reglați viteza ventilatorului și debitul de apă pentru efect ridicat la răcire/încălzire.

În cazul unui nivel sonor ridicat, închideți unitatea și verificați instrucțiunile menționate mai sus. Se recomandă reglarea unității pentru o funcționare cu viteză ridicată timp de 24 de ore și verificați funcționarea unității din nou.

NOTĂ !

După dare în exploatare, în cazul în care sistemul nu este utilizat pe o perioadă mai lungă de timp (in timpul sezonului de iarnă), apa din sistem va fi evacuată pentru a evita fisurarea conductelor din cauza fenomenului de îngheț.

6. Întreținere, Probleme și Remedii



PERICOL ELECTRIC !

Înainte de a executa operații de lucru la unitate, asigurați-vă că aceasta este oprită. Asigurați o conexiune electrică în apropierea unității pentru ca alimentarea cu tensiune electrică să fi asigurată împotriva conectării cu tensiune electrică involuntar.



PERICOL DE OPĂRIRE !

Înainte de a executa operații de lucru la valve sau la conductele de tur sau retur, opriți alimentarea conductelor de încălzire sau răcire în scopul prevenirii accidentelor. Nu executați operații de lucru înainte ca agentul termic să fie răcit.



PERICOL COMPONENTE ÎN MIȘCARE !

Componente ventilatorului pot crea prejudicii ! Înainte de a executa operații de lucru la unitate, asigurați-vă că aceasta este oprită. Asigurați o conexiune electrică în apropierea unității pentru ca alimentarea cu tensiune electrică să fi asigurată împotriva conectării cu tensiune electrică involuntar.

6.1 Întreținere

Ventiloconvectoarele NOBUS sunt unități cu o înaltă calitate și fiabilitate. Pentru a garanta funcționarea și performanța unității în condiții permanente, executați operația de întreținere și inspecție cu ajutorul tehnicienilor experți dacă este necesar.

NOTĂ!

Întreținerea poate fi executată de către personal calificat instruit în concordanță cu acest manual și cu regulamentele în vigoare.

- **Garanția producătorului va fi refuzată dacă unitatea prezintă deteriorări atribuite operațiilor de întreținere și inspecție la intervale neregulate de timp.**
- **Garanția descrie operațiile de întreținere în raport scris în concordanță cu următorul tabel.**

6.1.1 Lista de Verificare Întreținere Periodică

Următoarele verificări sunt sugerate pentru planul de întreținere.

Verificare Lunară

Tăvița de condens este curată și fluxul de condens poate fi evacuat liber.

Verificare Anuală

- a) Verificați dacă carcasa unității este corodată. Curățați și reparați dacă este necesar;
- b) Verificați dacă paletele ventilatorului sunt deteriorate. Manual învârtiți paletele ventilatorului pentru a vă asigura că acestea se rotesc liber;
- c) Verificați aripioarele schimbătorului de căldură dacă sunt murdare sau deteriorate;
- d) Curățați și strângeți cablajele electrice.
- e) Evacuați apa din tot sistemul pentru operația de curățare calcar depus în sistem și înlocuirea fluidului.

NOTĂ !

- Apa netratată poate cauza depuneri de calcar în sistem, corodare și deteriorare. Te-starea sistemului și întreținerea va fi ghidată de către experți în tratarea apei. Producătorul respinge orice răspundere pentru eventualele daune cauzate de calitatea apei.

- Din cauza limitării susținerii greutatei și dimensiunilor, operația de montaj va fi ex-ecutată de către doi instalatori în scopul asigurării siguranței.

- În timpul sezonului de iarnă, apa din interiorul unității va fi evacuată pentru a evita fisurarea conductelor din cauza fenomenului de îngheț.

6.1.2 Curățare serpentină

Serpentina blocată sau colmatată scade capacitatea la răcire. Se recomandă curățarea serpentinei o dată la 3 luni după cum urmează mai jos. Deasemenea se recomandă aprofundarea Paragrafului 2.3 înainte de a urmării pașii de mai jos.

1. Deconectați alimentarea electrică și cablajele electrice de la motor pentru a opri rotația paletelor ventilatorului;
2. Slăbiți șuruburile de fixare dintre panoul lateral și tăvița de condens;
3. Separați carcasa și tăvița de condens. Slăbiți șuruburile dintre plăcuța de fixare și panoul lateral;
4. Trageți spre exterior serpentina vaporizatorului;
5. Curățați serpentina și îndepărtați depunerile;
6. Reinstalați vaporizatorul serpentinei, tăvița de condens și fixați-le în șuruburi.
7. Conectați alimentarea electrică și alimentarea cu apă. Executați un test pentru a verifica efectul.

6.1.3 Tăvița de condens

Pentru o evacuare corespunzătoare a condensului se recomandă curățarea taviței de condens în mod regulat.

6.1.4 Probleme și Remedii

Abaterea de la funcționarea normală a ventiloconvectorului este dovada unui defect ce trebuie investigat de către personal service autorizat.

Următorul tabel vine în ajutorul punctului de pornire pentru personalul service autorizat în scopul de a corecta cauzele defectelor.

Defect	Cauză posibilă	Remediu	M
Ventilatorul nu funcționează	Unitatea nu este comutată în poziția deschis	Comutați în poziția deschis	
	Lipsă tensiune electrică	Verificați siguranțele fuzibile/alimentarea electrică	*
	Cablajele electrice nu sunt conectate	Conectați cablajele electrice	*
	Siguranțele fuzibile defecte	Înlocuiți siguranțele fuzibile	*
Unitatea emite nivel sonor ridicat	Nivel ridicat rotații/minut	Reglați un nivel scăzut de RPM	
	Aspirație aer sau evacuare aer blocată	Curățați evacuarea /aspirația de obstrucții sau	
	Zgomot rurenți ventilator	Înlocuiți ventilatorul defect	*
	Filtru murdar	Curățați și înlocuiți filtrul	
Unitatea nu răcește /încălzește sau răcește/încălzește insuficient	Ventilatorul nu este comutat în poziția deschis	Comutați în poziția deschis ventilatorul.	
	Debit volum de aer la unitate scăzut	Selectați un nivel mai ridicat de RPM	
	Aspirație sau evacuare aer blocată	Îndepărtați obstrucțiile	
	Ventilator blocat/ defect	Verificați ventilatorul și înlocuiți	*
	Filtru murdar	Curățați/ înlocuiți filtrul	
	Cantitate debit de apă scăzută	Verificați performanța pompei Verificați debitul de apă din conductă și reglați utilizând calculul pentru cădere de presiune	*
	Racire medie insuficientă	Comutați în poziția deschis reglajul pentru răcire apă Comutați în poziția deschis pompa de circulație Purjați sistemul	
	Încălzire medie insuficientă	Comutați în poziția deschis reglajul pentru încălzire apă Comutați în poziția deschis pompa de circulație Purjați sistemul	
Scurgere de apă în unitate	Tăviță de condens principală blocată	Curățați tăvița principală de condens și evacuarea condensului	*
	Montaj pe perete/plafon tăvița de condens blocată	Curățați evacuarea condensului și verificați dacă gradul de înclinare este suficient și curățați sifonul dacă este necesar.	*
	Conducat pentru răcire nu este izolată corect	Izolați conductele de răcire	*
	Unitatea nu este poziționată orizontal	Aliniați și poziționați unitatea orizontal	
	Scurgeri la conexiunile hidraulice sau la schimbătorul de căldură	Verificați schimbătorul de căldură, și conexiunile valvelor împotriva scurgerilor Dacă este necesar strângeți conexiunile, curățați filetele și izolați conexiunile. Verificați valvele la conexiunile de înfiletare, curățați suprefetele înlocuiți și izolați dacă este necesar. Verificați îmbinările sudate dintre colector și tubul schimbătorului de căldură abatere, înclinare la scurgere; dacă prezintă scurgeri înlocuiți schimbătorul de căldură.	*